

Gemeinde Sinn, Ortsteil Sinn

## **Begründung**

# **Bebauungsplan**

„Am Wingert“ 2. Änderung

## **Satzung**

Planstand: 17.05.2021

Projektnummer: 21-2445

Projektleitung: Roeßing

Planungsbüro Fischer Partnerschaftsgesellschaft mbB

Im Nordpark 1 – 35435 Wettenberg

T +49 641 98441 22 Mail [info@fischer-plan.de](mailto:info@fischer-plan.de) [www.fischer-plan.de](http://www.fischer-plan.de)

## Inhalt

<b>1</b>	<b>Vorbemerkungen .....</b>	<b>3</b>
1.1	Planerfordernis und -ziel .....	3
1.2	Räumlicher Geltungsbereich .....	4
1.3	Regionalplanung .....	4
1.4	Vorbereitende Bauleitplanung .....	5
1.5	Verbindliche Bauleitplanung .....	6
1.6	Innenentwicklung und Bodenschutz .....	7
1.7	Verfahrensart und -stand .....	8
<b>2</b>	<b>Verkehrliche Erschließung und Anbindung.....</b>	<b>9</b>
<b>3</b>	<b>Inhalt und Festsetzungen .....</b>	<b>9</b>
3.1	Art der baulichen Nutzung.....	9
3.2	Maß der baulichen Nutzung .....	10
3.3	Bauweise und überbaubare Grundstücksfläche .....	12
3.4	Anzahl der Wohneinheiten .....	13
3.5	Maßnahmen zum Schutz, zur Pflege und Entwicklung von Natur und Landschaft .....	13
3.6	Anpflanzen von Bäumen, Sträuchern und sonstigen Bepflanzungen.....	13
<b>4</b>	<b>Bauordnungsrechtliche Gestaltungsvorschriften.....</b>	<b>14</b>
<b>5</b>	<b>Berücksichtigung umweltschützender Belange.....</b>	<b>15</b>
5.1	Umweltprüfung und Umweltbericht .....	15
5.2	Eingriffs- und Ausgleichsplanung.....	15
5.3	Berücksichtigung der Belange des Umweltschutzes gem. § 1 Abs. 6 Nr. 7 BauGB .....	15
<b>6</b>	<b>Wasserwirtschaft und Grundwasserschutz.....</b>	<b>21</b>
6.1	Überschwemmungsgebiet.....	22
6.2	Wasserversorgung und Grundwasserschutz .....	22
6.3	Oberflächengewässer / Gewässerrandstreifen .....	23
6.4	Abwasserbeseitigung .....	24
6.5	Abflussregelung .....	24
6.6	Besondere wasserwirtschaftliche Anforderungen bei vorhabenbezogener Bauleitplanung für die gewerbliche Wirtschaft .....	24
<b>7</b>	<b>Altlastenverdächtige Flächen, Baugrund und vorsorgender Bodenschutz .....</b>	<b>25</b>
<b>8</b>	<b>Immissionsschutz.....</b>	<b>26</b>
<b>9</b>	<b>Denkmalschutz.....</b>	<b>26</b>
<b>10</b>	<b>Erneuerbare Energien und Energieeinsparung .....</b>	<b>26</b>
<b>11</b>	<b>Kampfmittel .....</b>	<b>27</b>
<b>12</b>	<b>Bergaufsicht .....</b>	<b>27</b>
<b>13</b>	<b>Sonstige Infrastruktur .....</b>	<b>27</b>
<b>14</b>	<b>Bodenordnung .....</b>	<b>29</b>

## 1 Vorbemerkungen

### 1.1 Planerfordernis und -ziel

Das Baugesetzbuch wurde durch Artikel 1 des Gesetzes vom 11.06.2013 mit dem Ziel geändert, die Innenentwicklung in den Städten und Gemeinden zu stärken. Insofern ist der Vorrang der Innenentwicklung zur Verringerung der Neuinanspruchnahme von Flächen ausdrücklich als ein Ziel der Bauleitplanung bestimmt worden. § 1 Abs. 5 BauGB sieht nun zusätzlich vor, dass die städtebauliche Entwicklung vorrangig durch Maßnahmen der Innenentwicklung erfolgen soll. Im Sinne einer nachhaltigen Stadtentwicklungspolitik ist die Gemeinde Sinn darum bemüht, die konstante Nachfrage nach Wohnbauflächen im Gemeindegebiet vorrangig durch Maßnahmen der Innenentwicklung, Nachverdichtung und Arrondierung zu befriedigen. Im nördlichen Teil des Ortsteils Sinn bietet sich nun eine Möglichkeit der Flächenmobilisation zur Umsetzung einer Wohnbebauung. In diesem Bereich zwischen Nachtigallenweg und Am Hochbehälter befand sich ein Hochbehälter für die Wasserversorgung des Ortsteils Sinn. Nachdem dieser außer Betrieb genommen wurde, erfolgte der überwiegende Rückbau der entsprechenden baulichen Anlagen und eine Wiederverfüllung des Geländes.

### Lage Plangebiet



Quelle: OpenStreetMap (www.openstreetmap.org; 05/2020), bearbeitet

Mit der 1. Änderung des Bebauungsplanes „Am Wingert“, der am 20.10.2020 durch die Gemeindevertretung der Gemeinde Sinn als Satzung beschlossen wurde, verfolgte die Gemeinde die planerische Absicht das bestehende Flächenpotential im baulichen Innenbereich einer Wohnbebauung zugänglich zu machen. Planziel des Bebauungsplanes war die Ausweisung eines Allgemeinen Wohngebietes im Sinne § 4 BauNVO, die im Kontext zur Umgebungsbebauung steht, die ebenfalls durch eine Wohnbebauung geprägt ist. Zur Wahrung einer geordneten städtebaulichen Entwicklung wurden darüber hinaus Festsetzungen zum Maß der baulichen Nutzung, zur Bauweise und zu den überbaubaren Grundstücksflächen getroffen sowie bauordnungsrechtliche Gestaltungsvorschriften formuliert. Im Vollzug

des Bebauungsplanes hat sich nun gezeigt, dass es aufgrund der schwierigen örtlichen Gegebenheiten (steile Hanglage) einer Feinjustierung der im rechtskräftigen Bebauungsplan vorgenommenen Festsetzungen zur Umsetzung einer Wohnbebauung bedarf. Da hierdurch der bestehenden Nachfrage an Wohnraum Rechnung getragen werden und eine Baulücke innerhalb des bebauten Siedlungszusammenhangs behoben werden kann, hat die Gemeindevertretung der Gemeinde Sinn in ihrer Sitzung am 09.02.2021 den Beschluss zur Aufstellung des Bebauungsplanes „Am Wingert“ 2. Änderung beschlossen. Gegenstand der 2. Änderung des Bebauungsplanes ist ausschließlich die Überarbeitung der bisher vorgenommenen Abgrenzung der ausgewiesenen Teilbaugebiete, einschließlich der Modifizierung der Höhe baulicher Anlagen (Traufhöhe, Oberkante Gebäude für Flachdächer) und der bauordnungsrechtlichen Gestaltungsvorschrift zu den Staffelgeschossen für das Teilbaugebiet Nr. 1. Alle sonstigen bauplanungsrechtlichen Festsetzungen und bauordnungsrechtlichen Gestaltungsvorschriften des rechtskräftigen Bebauungsplanes „Am Wingert“ 1. Änderung gelten unverändert fort.

## 1.2 Räumlicher Geltungsbereich

Der räumliche Geltungsbereich des Bebauungsplanes befindet sich im nördlichen Bereich der Ortslage von Sinn. Das Plangebiet stellt sich mit einer ruderalen Vegetation überwachsen dar. Am südwestlichen und südöstlichen Hangbereich sind Freiflächen mit Schiefersplitt vorhanden, welche spärlich mit Ruderalflur überwachsen sind. Die Topografie des Plangebietes lässt sich als steile Hanglage beschreiben. Zwischen den Erschließungsstraßen Nachtigallenweg und Am Hochbehälter besteht ein Höhenunterschied von etwa 12 Metern. Das Plangebiet ist vollständig von einer Wohnbebauung umgeben.

### Bereich des Plangebietes



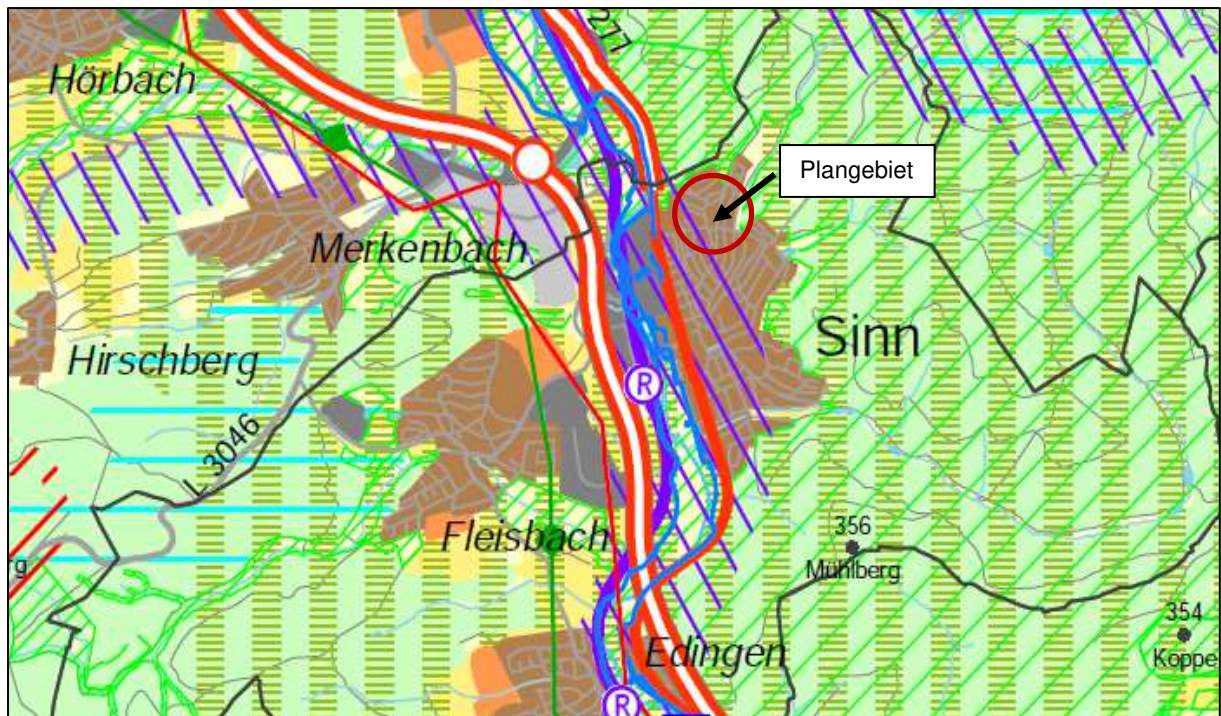
(Eigene Aufnahmen)

Der räumliche Geltungsbereich umfasst eine Fläche von rd. 0,14 ha, die insgesamt auf das Allgemeine Wohngebiet entfallen.

## 1.3 Regionalplanung

Der **Regionalplan Mittelhessen 2010** stellt das Plangebiet als *Vorranggebiet Siedlung (Bestand)* dar. Mit der Ausweisung eines Allgemeinen Wohngebietes im Sinne § 4 BauNVO ist die Bauleitplanung gemäß § 1 Abs. 4 BauNVO an die Ziele der Raumordnung angepasst.

### Ausschnitt Regionalplan Mittelhessen 2010

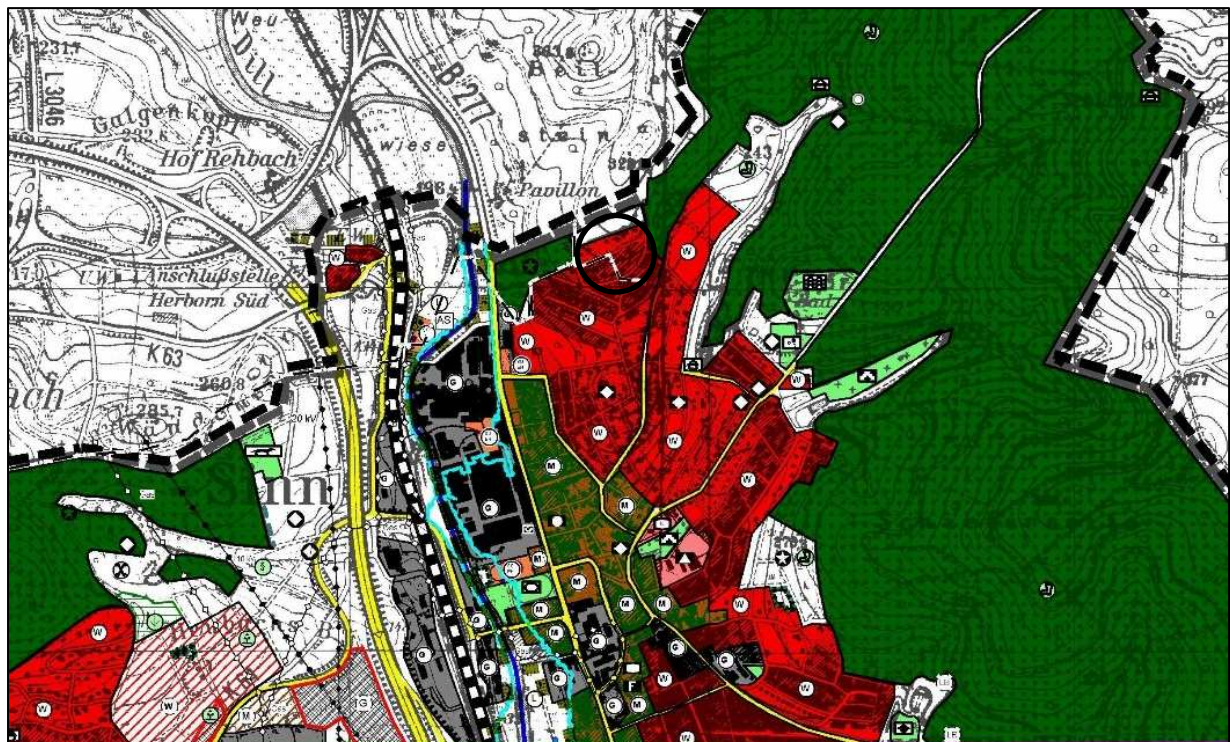


genordet, ohne Maßstab

### 1.4 Vorbereitende Bauleitplanung

Der wirksame Flächennutzungsplan der Gemeinde Sinn stellt das Plangebiet als Wohnbaufläche dar. Mit der Ausweisung eines Allgemeinen Wohngebietes im Sinne § 4 BauNVO ist der Bebauungsplan gemäß § 8 Abs. 2 BauGB aus dem Flächennutzungsplan entwickelt.

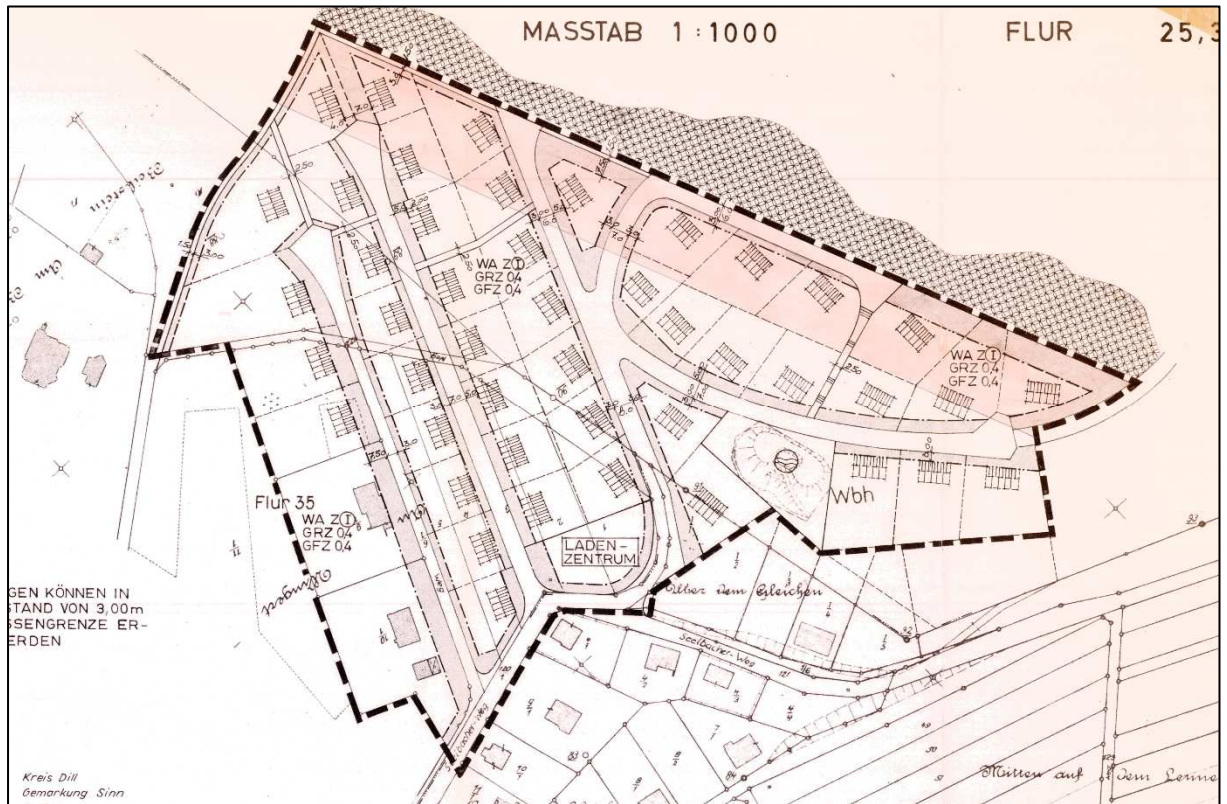
### Ausschnitt wirksamer Flächennutzungsplan



### 1.5 Verbindliche Bauleitplanung

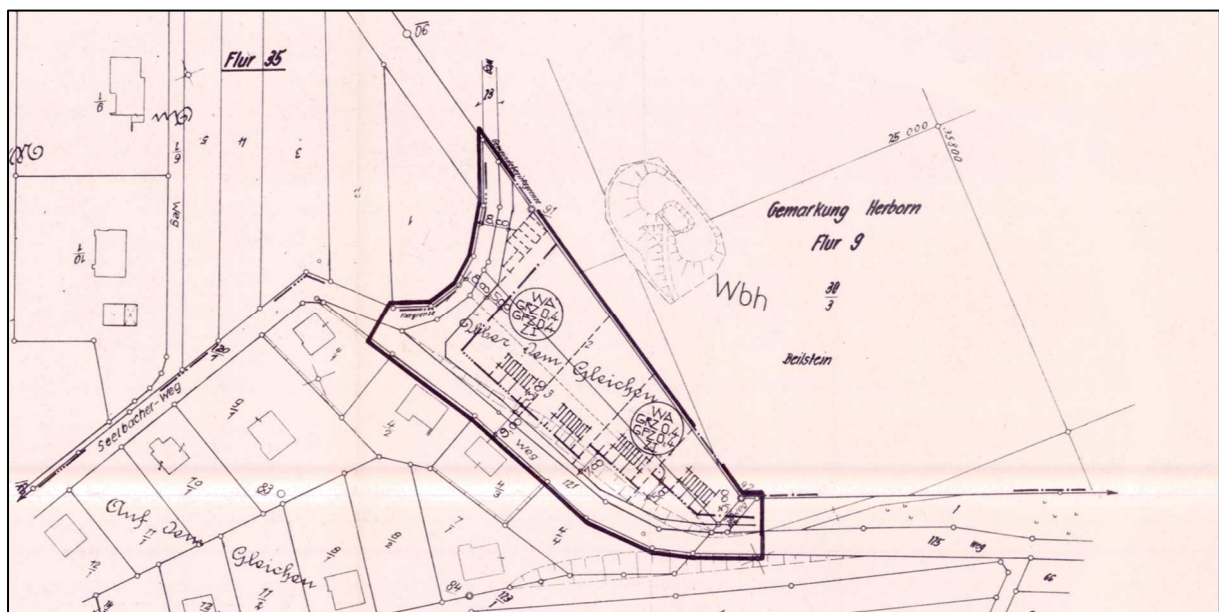
Das Plangebiet liegt teilweise innerhalb des rechtskräftigen Bebauungsplanes „Am Wingert“ aus dem Jahr 1967, der hier eine Fläche für Versorgungsanlagen ausweist. Darüber hinaus umfasst der vorliegende räumliche Geltungsbereich einen Teil des Bebauungsplanes „Über dem Gleichen“ aus dem Jahr 1965, in dem ein Allgemeines Wohngebiet zur Ausweisung gelangt.

Bebauungsplan „Am Wingert“



nicht genordet, ohne Maßstab

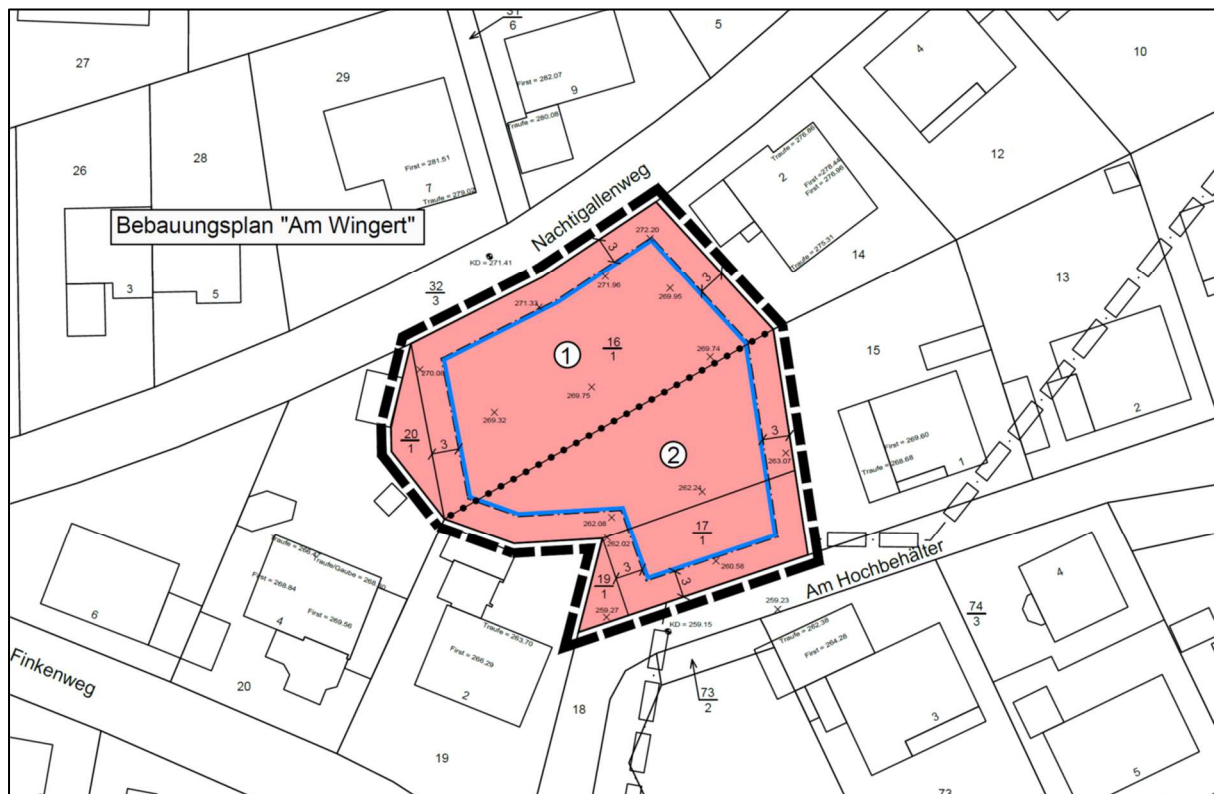
Bebauungsplan „Unter dem Gleichen“



nicht genordet, ohne Maßstab

Mit dem Bebauungsplan „Am Wingert“ 1. Änderung (Satzungsbeschluss: 20.10.2021) wurden die bauplanungsrechtlichen Festsetzungen und bauordnungsrechtlichen Gestaltungsvorschriften der rechtskräftigen Bebauungspläne „Am Wingert“ und „Auf dem Gleichen“ für die im räumlichen Geltungsbereich gelegenen Flächen vollständig ersetzt.

### Bebauungsplan „Am Wingert“, 1. Änderung“



genordet, ohne Maßstab

### 1.6 Innenentwicklung und Bodenschutz

Das Baugesetzbuch wurde 2013 mit dem Ziel geändert, die Innenentwicklung in den Städten und Gemeinden weiter zu stärken. Insofern ist der Vorrang der Innenentwicklung zur Verringerung der Neuinanspruchnahme von Flächen ausdrücklich als ein Ziel der Bauleitplanung bestimmt worden. § 1 Abs. 5 BauGB sieht nun zusätzlich vor, dass die städtebauliche Entwicklung vorrangig durch Maßnahmen der Innenentwicklung erfolgen soll. In den ergänzenden Vorschriften zum Umweltschutz wird daher in der Bodenschutzklausel nach § 1a Abs. 2 BauGB in Satz 4 bestimmt, dass die Notwendigkeit der Umwandlung landwirtschaftlich oder als Wald genutzter Flächen begründet werden soll; dabei sollen Ermittlungen zu den Möglichkeiten der Innenentwicklung zugrunde gelegt werden, zu denen insbesondere Brachflächen, Gebäudeleerstand, Baulücken und andere Nachverdichtungsmöglichkeiten zählen können.

Für die Bauleitplanung bedeutet das, dass etwa in den Begründungen zu Bauleitplänen darzulegen ist, dass die Gemeinden Bemühungen unternommen haben, vor der Neuinanspruchnahme von Flächen zunächst die Möglichkeiten der Innenentwicklung zu untersuchen und auszuschöpfen. Da im Zuge der vorliegenden Planung keine Inanspruchnahme von landwirtschaftlich oder als Wald genutzten Flächen im Außenbereich bauplanungsrechtlich vorbereitet wird und der Bebauungsplan der städ-

tebaulichen Nachverdichtung in einem baulich und verkehrlich bereits erschlossenen Bereich dient, kann von einer weitergehenden Begründung abgesehen werden.

### 1.7 Verfahrensart und -stand

Das Bauleitplanverfahren wird im beschleunigten Verfahren gemäß § 13a BauGB durchgeführt. Die Anwendung dessen ist möglich, da

1. der Bebauungsplan einer Maßnahme der Innenentwicklung dient,
2. eine Größe der Grundfläche von weniger als 20.000 qm festgesetzt wird,
3. durch das Verfahren kein Vorhaben begründet wird, welches der Pflicht zur Durchführung einer Umweltverträglichkeitsprüfung unterliegt und
4. keine Anhaltspunkte für eine Beeinträchtigung der in § 1 Abs. 6 Nr. 7 Buchstabe b genannten Schutzgüter bestehen.
5. keine Pflichten zur Vermeidung oder Begrenzung der Auswirkungen von schweren Unfällen nach § 50 Satz 1 des Bundes-Immissionsschutzgesetzes zu beachten sind.

Die o.g. Kriterien müssen vorliegend als erfüllt betrachtet werden: Dass der Bebauungsplan einer Maßnahme der Innenentwicklung dient, ergibt sich daraus, dass das Plangebiet innerhalb des bebauten Siedlungszusammenhangs des Ortsteils Sinn liegt und die Fläche im Bereich des ehemaligen Hochbehälters einer baulichen Nutzung zugänglich gemacht werden soll. Die Größe des Plangebietes beträgt rd. 0,14 ha, die insgesamt auf das Allgemeine Wohngebiet entfallen. Bei einer zulässigen Grundflächenzahl von GRZ = 0,4 liegt die zulässige Grundfläche deutlich unterhalb des maßgeblichen Schwellenwertes von 2,0 ha. Auch wird kein Vorhaben vorbereitet, welches der Pflicht zur Durchführung einer Umweltverträglichkeitsprüfung im Sinne des Umweltverträglichkeitsprüfungsgesetzes unterliegt und es liegen keine Anhaltspunkte für eine Beeinträchtigung von Schutzgebieten gemäß § 1 Abs. 6 Nr. 7 Buchstabe b BauGB vor. Auch sind keine Pflichten zur Vermeidung oder Begrenzung der Auswirkungen von schweren Unfällen nach § 50 Satz 1 des Bundes-Immissionsschutzgesetzes erkennbar. Des Weiteren wird seitens der Gemeinde Sinn kein Bauleitplanverfahren durchgeführt oder vorbereitet, dass in einem sachlichen, zeitlichen und räumlichen Zusammenhang steht. Daraus resultierend kann der Bebauungsplan im beschleunigten Verfahren aufgestellt werden. Dies bedeutet u.a., dass auf die Umweltprüfung im Sinne § 2 Abs. 4 BauGB verzichtet werden kann, wenngleich dennoch die Belange des Umweltschutzes im Rahmen der Abwägung Berücksichtigung finden müssen (vgl. hierzu die Ausführungen im Kapitel 5.3).

Aufstellungsbeschluss gemäß <b>§ 2 Abs. 1 BauGB</b>	09.02.2021 Bekanntmachung: 25.03.2021
Beteiligung der Öffentlichkeit gemäß <b>§ 3 Abs. 2 BauGB</b>	06.04.2021 – 14.05.2021 Bekanntmachung: 25.03.2021
Beteiligung der Behörden und sonstiger Träger öffentlicher Belange gemäß <b>§ 4 Abs. 2 BauGB</b>	Anschreiben: 23.03.2021 Frist analog § 3 Abs.2 BauGB



Satzungsbeschluss gemäß <b>§ 10 Abs. 1 BauGB</b>	25.05.2021
---	------------

Die Bekanntmachungen erfolgen in den Sinner Nachrichten als amtliches Bekanntmachungsorgan der Gemeinde Sinn.

## **2 Verkehrliche Erschließung und Anbindung**

Die verkehrliche Erschließung des Plangebietes erfolgt über die vorhandene gemeindliche Erschließungsstraße Nachtigallenweg und Am Hochbehälter. Vom Plangebiet aus schaffen die innerörtlichen Verkehrswege den Anschluss an die Bundesstraße 277. Der Bebauungsplan begrenzt für das Plangebiet die Zahl der zulässigen Wohneinheiten je Gebäude, um u.a. auch das künftige Verkehrsaufkommen im Planumfeld zu steuern. Insofern ist nicht mit einer wesentlichen Änderung im Verkehrsgeschehen zu rechnen. Die verkehrliche Erschließung ist somit gesichert.

Die nächstgelegene Bushaltestelle befindet sich im Bereich der Herborner Straße (Höhe Edeka-Markt), die über das bestehende Gehwegenetz fußläufig erreichbar sind. Das Plangebiet verfügt demnach über einen Anschluss an das Öffentliche Personennahverkehrsnetz.

## **3 Inhalt und Festsetzungen**

Gegenstand der 2. Änderung des Bebauungsplanes ist ausschließlich die Überarbeitung der bisher vorgenommenen Abgrenzung der ausgewiesenen Teilbaugebiete, einschließlich der Modifizierung der Höhe baulicher Anlagen (Traufhöhe, Oberkante Gebäude für Flachdächer) und der bauordnungsrechtlichen Gestaltungsvorschrift zu den Staffelgeschossen für das Teilbaugebiet Nr. 1. Alle sonstigen bauplanungsrechtlichen Festsetzungen und bauordnungsrechtlichen Gestaltungsvorschriften des rechtskräftigen Bebauungsplanes „Am Wingert“ 1. Änderung gelten unverändert fort.

### **3.1 Art der baulichen Nutzung**

Die Ausweisung eines Allgemeines Wohngebiet im Sinne § 4 BauNVO gilt unverändert fort. Allgemeine Wohngebiete dienen vorwiegend dem Wohnen. Allgemein zulässig sind

1. Wohngebäude,
2. die der Versorgung des Gebiets dienenden Läden, Schank- und Speisewirtschaften sowie nicht störende Handwerksbetriebe,
3. Anlagen für kirchliche, kulturelle, soziale, gesundheitliche und sportliche Zwecke.

Darüber hinaus ergibt sich aus § 13 BauNVO die Zulässigkeit von Räumen für die Berufsausübung freiberuflich Tätiger und solcher Gewerbetreibender, die ihren Beruf in ähnlicher Art ausüben.

Unter Anwendung der Bestimmungen des § 1 Abs. 6 BauNVO wird festgesetzt, dass die Ausnahmen des § 4 Abs. 3 BauNVO (Betriebe des Beherbergungsgewerbes, sonstige nicht störende Gewerbebetriebe, Anlagen für Verwaltungen, Gartenbaubetriebe und Tankstellen) nicht Bestandteil des Bebauungsplanes werden. Mit dem Bebauungsplan soll das Flächenpotenzial für die Ausweisung von Wohnbauland zur Schaffung von Wohnraum im Ortsteil Sinn optimal genutzt werden. Daher werden hierzu konkurrierende Nutzungen von der Zulässigkeit ausgeschlossen. Wie bereits dargelegt, umfasst der Nutzungsausschluss auch Gartenbaubetriebe und Tankstellen. Dies begründet sich zum

einen aus dem nutzungsbedingten Flächenbedarf. Zum anderen aber auch aus dem potenziellen Störgrad in Folge von Emissionen und ggf. einer Zunahme des Verkehrsaufkommens. Der Ausschluss entspricht insgesamt dem städtebaulichen Ziel, innerhalb des räumlichen Geltungsbereiches keine Nutzungen planungsrechtlich vorzubereiten, die der angestrebten Standortqualität entgegenstehen oder im Kontext der Lage des Plangebietes nicht oder nur bedingt verträglich untergebracht werden können.

### **3.2 Maß der baulichen Nutzung**

Bei der Festsetzung des Maßes der baulichen Nutzung im Bebauungsplan sind gemäß § 16 Abs. 3 BauNVO stets die Grundflächenzahl oder die Größe der Grundflächen der baulichen Anlagen und die Zahl der Vollgeschosse oder die Höhe baulicher Anlagen zu bestimmen, wenn ohne ihre Festsetzung öffentliche Belange, insbesondere das Orts- und Landschaftsbild, beeinträchtigt werden können. Zum Maß der baulichen Nutzung wird daher die Grundflächenzahl festgesetzt. Hinzu kommt eine Festsetzung zur Höhenentwicklung baulicher Anlagen innerhalb des Plangebietes.

#### **Grundflächenzahl (GRZ)**

Die Grundflächenzahl gibt an, wie viel Quadratmeter Grundfläche je Quadratmeter Grundstücksfläche i.S.d. § 19 Abs. 3 BauNVO zulässig sind. Die zulässige Grundfläche ist der Teil des Baugrundstückes, der von baulichen Anlagen überdeckt werden darf. Die Festsetzung zur zulässigen Grundfläche wird unverändert aus dem rechtskräftigen Bebauungsplan übernommen und mit **GRZ = 0,4** festgesetzt.

Darüber hinaus gilt die gesetzliche Regelung des § 19 Abs. 4 BauNVO, nach der bei der Ermittlung der Grundfläche die Grundflächen von Garagen und Stellplätzen mit ihren Zufahrten, Nebenanlagen im Sinne des § 14 BauNVO sowie von baulichen Anlagen unterhalb der Geländeoberfläche, durch die das Baugrundstück lediglich unterbaut wird, mitzurechnen sind. Die zulässige Grundfläche darf durch die Grundflächen dieser Anlagen um bis zu 50 % überschritten werden.

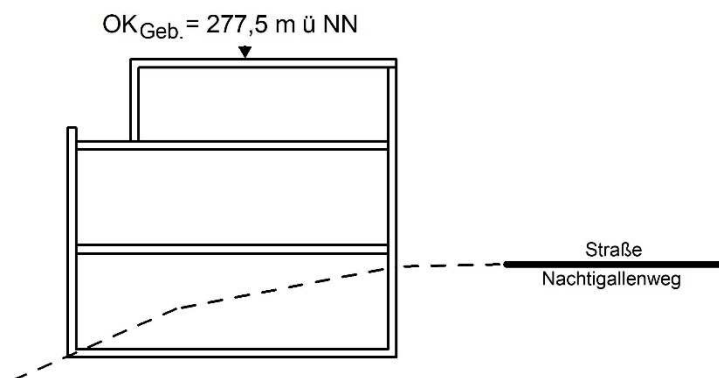
#### **Festsetzungen zur Höhenentwicklung**

Aufgrund der örtlichen Gegebenheiten und der im Plangebiet vorhandenen steilen Hanglage ist die Festsetzung einer maximalen Zahl an Vollgeschossen nicht geeignet, die Höhenentwicklung und Gebäudekubatur im Plangebiet zu steuern. Daher wird vorliegend auf eine entsprechende Festlegung verzichtet. Damit sich die künftige Bebauung dennoch in das Planumfeld einfügt, ist eine Festsetzung zur Höhenentwicklung Bestandteil des Bebauungsplanes. Als Grundlage dient hierzu eine Bestandsvermessung des Geländes im Plangebiet und der angrenzenden Erschließungsstraßen, die auch die Trauf- und Firsthöhen der unmittelbar angrenzenden Bestandsgebäude umfasst. Die östlich an das Plangebiet angrenzende Bestandsbebauung ist maßstabsbildend für die zulässigen Gebäudehöhen der Neubauten. Die Bestandshöhen sind informell in der Plankarte eingetragen. Zur Feinsteuerung der Höhenentwicklung und zur Gliederung des Gebäudekörpers erfolgt neben der Festsetzung einer maximalen Oberkante Gebäude auch eine Festsetzung der maximalen Traufhöhe. Darüber hinaus wird für die unterschiedlichen zulässigen Dachformen (Flachdächer, geneigte Dächer) eine differenzierte Höhenfestsetzung vorgenommen, da die Wahrnehmung der Gebäudekubaturen u.a. auch von der gewählten Dachgestaltung abhängt und eine moderne Bebauung mit Staffelgeschoss und Flachdach häufig ein dominanteres Erscheinungsbild im öffentlichen Raum einnimmt als eine klassische Bebauung mit geneigtem Dach. Die Festsetzungen zur Höhenentwicklung werden für die Teilbaugebiete 2 unverändert aus dem Bebauungsplan „Am Wingert“ 1. Änderung übernommen. Für das Teilbaugebiet Nr. 1 werden die bisherigen Festsetzungen der Traufhöhe bzw. der maximalen Oberkante Gebäude für Flachdächer um 0,5 m angehoben, um aufgrund der örtlichen Gegebenheiten etwas

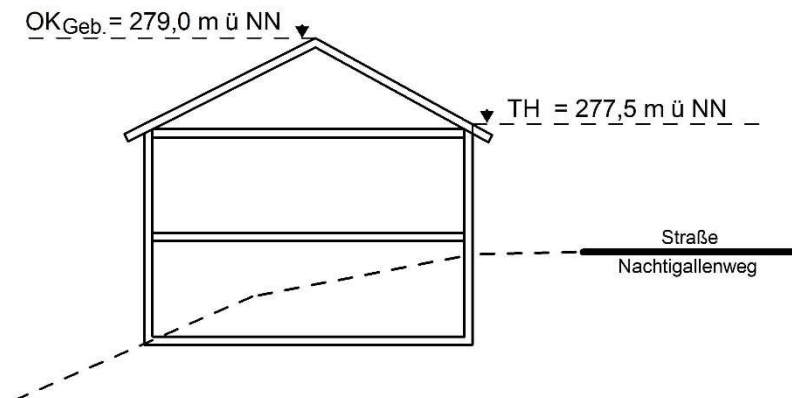
mehr Spielraum in Bezug auf die Gebäudepositionierung zu ermöglichen. Da es sich hierbei lediglich um eine geringfügige Erhöhung handelt und die Festlegung rd. 1,5 m unterhalb der Bestandshöhe der Nachbarbebauung liegt, sind hierdurch keine negativen Auswirkungen auf das Straßen- und Landschaftsbild zu erwarten.

Für das Teilbaugebiet Nr. 1 gilt demnach: Die Traufhöhe (TH) darf bei geneigten Dächern eine Höhe von max. 277,5 m über Normalnull (NN) nicht überschreiten. Eine Traufhöhe für Flachdächer wird nicht festgesetzt. Die zulässige Oberkante Gebäude (OK<sub>Geb.</sub>) beträgt bei Flachdächern 277,5 m über Normalnull (NN) und bei geneigten Dächern max. 279,0 m über Normalnull (NN). Die Oberkante Gebäude bei Flachdächern entspricht insofern der Traufhöhe bei geneigten Dächern, was in Bezug auf das aufgehende Mauerwerk der Gebäude ein homogenes Erscheinungsbild sicherstellt.

#### Systemskizze: Flachdach mit Staffelgeschoss

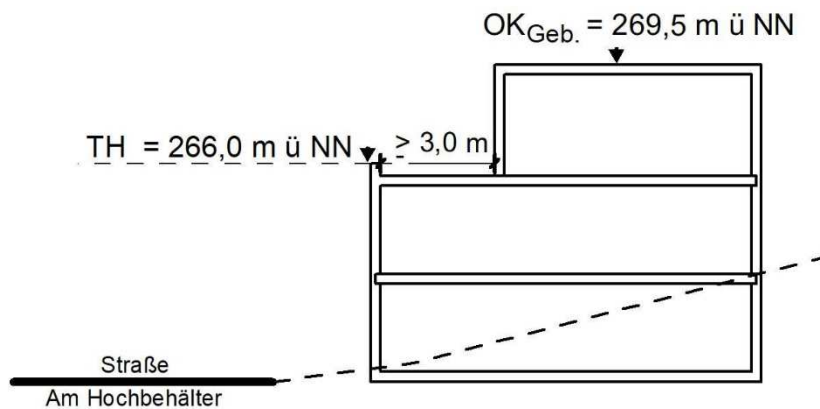


#### Systemskizze: geneigtes Dach

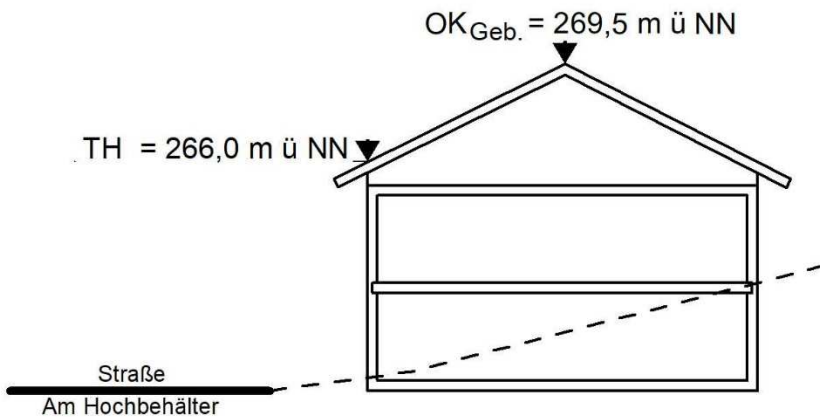


Für das Teilbaugebiet Nr. 2 gilt: Die Traufhöhe (TH) darf eine Höhe von max. 266,0 m über Normalnull (NN) nicht überschreiten. Dies entspricht einer Höhe von rd. 6,5 m über Straßenniveau. Die zulässige Oberkante Gebäude (OK<sub>Geb.</sub>) beträgt max. 269,5 m über Normalnull (NN). Dies entspricht einer Gebäudehöhe von etwa 10,0 m über Straßenniveau und ist analog der Gebäudehöhe des östlich angrenzenden Nachbargebäude festgesetzt.

Systemskizzen Flachdach mit Staffelgeschoss



Systemskizze: geneigtes Dach



Die Traufhöhe (TH) ist bei geneigten Dächern der Schnittpunkt der verlängerten Außenwand mit der Oberkante der Dachhaut und entspricht bei Pultdächern dem unteren Pultdachabschluss. Bei Flachdächern ist die Traufhöhe der oberste Attika-Abschluss über dem letzten zulässigen Vollgeschoss. Die Gebäudeoberkante (OK<sub>Geb.</sub>) ist die Oberkante der Dachhaut am höchsten Punkt des Gebäudes. Ausgenommen hiervon sind technische und sonstige Aufbauten.

Insgesamt ist die im Bebauungsplan vorgenommene Höhenentwicklung geeignet, um zu dokumentieren, dass sich die geplante Bebauung innerhalb des zur Ausweisung gelangenden Allgemeinen Wohngebietes in die vorhandene Umgebungsbebauung einfügt und auch hinsichtlich der Lage verträglich dimensioniert ist. Gleichzeitig gewähren die Festsetzungen aufgrund der schwierigen topografischen Verhältnisse ausreichend Spielraum für die Realisierung einer zeitgemäßen Wohnbebauung.

**3.3 Bauweise und überbaubare Grundstücksfläche**

Es wird eine offene Bauweise im Sinne § 22 Abs. 1 BauNVO festgesetzt. Demnach sind Gebäude mit seitlichem Grenzabstand zu errichten und dürfen eine Länge von 50 m nicht überschreiten. Ergänzend wird festgesetzt, dass im Allgemeinen Wohngebiet nur Einzelhäuser und Doppelhäuser zulässig sind. Die Festsetzung trägt damit dem Bedarf der Gemeinde Sinn Rechnung und verhindert zugleich eine Bebauung mit einer baulichen Dichte, die der Ortslage des Plangebietes nicht gerecht wird.

Die Festsetzung der überbaubaren Grundstücksflächen erfolgt mittels Baugrenzen, über die hinaus mit den Hauptgebäuden grundsätzlich nicht gebaut werden darf. Bei Konkurrenz von Grundflächen-

zahl und überbaubarer Grundstücksfläche gilt im Übrigen die jeweils engere Festsetzung. Die Ausweisung der überbaubaren Grundstücksflächen erfolgt flächenhaft unter Berücksichtigung der gesetzlichen Abstandsbestimmungen der Hessischen Bauordnung mit einem Abstand von 3,0 m. Hierdurch besteht eine größere Flexibilität in der Stellung der Gebäude auf dem Baugrundstück unter Berücksichtigung der schwierigen topografischen Verhältnisse.

Zur weiteren Steuerung der baulichen Anlagen auf den Baugrundstücken wird festgesetzt, dass Tiefgaragen (mit Ausnahme von Tiefgaragenzufahrten) ausschließlich innerhalb der überbaubaren Grundstücksfläche zulässig sind. Oberirdische Garagen, überdachte Pkw-Stellplätze (Carports), oberirdische Pkw-Stellplätze sowie untergeordnete Nebenanlagen im Sinne § 14 BauNVO sind innerhalb und außerhalb der überbaubaren Grundstücksflächen zulässig, soweit dies mit den Abstandsbestimmungen der Landesbauordnung vereinbar ist

### **3.4 Anzahl der Wohneinheiten**

Zur Steuerung der Wohndichte im Plangebiet sind Festsetzungen zur zulässigen Anzahl an Wohnungen je Wohngebäude Bestandteil des Bebauungsplanes. Demnach gilt, dass bei Einzelhäusern je Wohngebäude max. zwei Wohnungen zulässig sind. Bei Doppelhäusern ist je Haushälfte max. eine Wohnung zulässig. Durch die vorgenommene Begrenzung der Wohnungen je Wohngebäude bleibt der Gebietscharakter gewahrt, wobei gleichzeitig eine städtebaulich moderate Nachverdichtung zur optimierten baulichen Ausnutzung des bestehenden Flächenpotentials ermöglicht wird.

### **3.5 Maßnahmen zum Schutz, zur Pflege und Entwicklung von Natur und Landschaft**

Von zunehmender Bedeutung im Hinblick auf die langfristige Trinkwassersicherung ist die mit der Versiegelung infolge einer Bebauung einhergehende Reduzierung der Grundwasserneubildungsrate. Jede Inanspruchnahme von Bodenfläche für eine bauliche Nutzung begründet einen Eingriff in die natürlichen Bodenfunktionen, da die Speicherfähigkeit sowie Filter- und Pufferfunktionen beeinträchtigt werden können. Hinzu kommt gegebenenfalls auch der potenzielle Lebensraumverlust für Tiere und Pflanzen. Der Bebauungsplan enthält daher Festsetzungen, die dazu beitragen, die Versiegelung von zu befestigenden Flächen zu minimieren, etwa durch die Vorschrift zur wasserdurchlässigen Befestigung. Demnach gilt, dass Garagenzufahrten mit Ausnahme von Tiefgaragenzufahrten, Hofflächen im Sinne untergeordneter Nebenanlagen nach § 14 BauNVO sowie Gehwege auf den privaten Grundstücken in wasserdurchlässiger Bauweise, wie z.B. als wassergebundene Wegedecken, weitflächige Pflasterungen, Rasenpflaster, Schotterrasen oder Porenpflaster zu befestigen sind. Die einschlägigen Bestimmungen der Hessischen Bauordnung (HBO) sind ferner zu berücksichtigen, z.B. der im Folgenden zitierte **§ 8 Abs. 1 HBO**:

*Die nicht überbauten Flächen der bebauten Grundstücke sind*

- 1. wasserdurchlässig zu belassen oder herzustellen und*
- 2. zu begrünen oder zu bepflanzen,*

*soweit sie nicht für eine andere zulässige Verwendung benötigt werden. Satz 1 findet keine Anwendung, soweit Bebauungspläne oder andere Satzungen Festsetzungen zu den nicht überbauten Flächen treffen.*

### **3.6 Anpflanzen von Bäumen, Sträuchern und sonstigen Bepflanzungen**

Grundsätzlich geht mit der vorliegenden Bauleitplanung ein Eingriff in den Boden- und Wasserhaushalt einher. Durch verschiedene Festsetzungen im Bebauungsplan kann dieser Eingriff minimiert bzw. in Teilen bereits einem Ausgleich zugeführt werden. Diesbezüglich gilt, dass nicht durch Gebäude,

Terrassen oder Nebenanlagen überbaute Teile der Tiefgaragen mit einer Erdauflage von mind. 0,3 m zu versehen und dauerhaft zu begrünen sind.

#### **4 Bauordnungsrechtliche Gestaltungsvorschriften**

Alle baulichen Maßnahmen tragen in der Wahl ihrer Gestaltung grundsätzlich dazu bei, die baugeschichtliche Bedeutung, die erhaltenswerte Eigenart und somit auch die Identität der gewachsenen Siedlungsstrukturen zu bewahren und zu stärken. Hierzu werden auf der Grundlage der Ermächtigung des § 9 Abs. 4 BauGB i.V.m. § 91 HBO bauordnungsrechtliche Gestaltungsvorschriften in den Bebauungsplan aufgenommen. Die bauordnungsrechtlichen Gestaltungsvorschriften aus dem Bebauungsplan „Am Wingert“ 1. Änderung wurden gelten mit Ausnahme der Festsetzung zu den Staffelgeschossen für das Teilbaugebiet Nr. 1 unverändert fort.

##### *Dachgestaltung/ Staffelgeschosse*

Der Bebauungsplan enthält zur Wahrung einer geordneten städtebaulichen Entwicklung und eines einheitlichen Erscheinungsbildes Festsetzungen zur Dachgestaltung. Demnach gilt:

- Zulässig sind flach geneigte Dächer mit einer Neigung von bis zu max. 30° sowie Flachdächer mit einer Neigung von bis zu max. 5°. Für Garagen und Nebenanlagen sind auch hiervon abweichende Dachformen und Dachneigungen zulässig.
- Die Dächer von Staffelgeschossen sind mit Ausnahme von erforderlichen Flächen für technische Aufbauten mindestens in extensiver Form mit Wildgräsern und Wildkräutern zu begrünen und dauerhaft zu erhalten. Die Stärke der Vegetationstragschicht muss mind. 0,10 m betragen.
- Für das Teilbaugebiet Nr. 2 gilt: Das oberste Geschoss ist gegenüber der Außenwand des darunter liegenden Geschosses mit Ausnahme des Treppenhauses straßenseitig (Am Hochbehälter) um mind. 3,0 m zurückzusetzen.

##### *Einfriedungen*

Einfriedungen sind unter anderem zur Dokumentation von Grundstücksgrenzen und der Eigentumsverhältnisse erforderlich. Einfriedungen können allerdings auch unerwünschte Trennwirkungen begründen. Solche, das Ortsbild beeinträchtigende Trennwirkungen, sollen im Plangebiet reduziert werden. Demnach wird im Bebauungsplan festgesetzt, dass offene Einfriedungen mit einer Höhe von bis zu max. 2,0 m über der Geländeoberfläche i.V.m. mit Sträuchern oder dauerhaften Kletterpflanzen zulässig sind. Mauer- und Betonsockelsockel sind unzulässig, soweit es sich nicht um erforderliche Stützmauern handelt.

##### *Befestigung der Pkw-Stellplätze*

Zur Eingriffsminimierung in den Wasserhaushalt wird festgelegt, dass oberirdische Pkw-Stellplätze in wasserdurchlässiger Bauweise z.B. als wassergebundene Wegedecken, weitfugige Pflasterungen, Rasenpflaster, Schotterrassen oder Porenpflaster zu befestigen sind.

##### *Grundstücksfreiflächen*

Zur Sicherstellung einer Mindestbegrünung der Grundstücksfreiflächen und zur Vermeidung von negativen Auswirkungen auf das Kleinklima wird festgesetzt, dass mindestens 30 % der Grundstücksflä-

chen mit einheimischen, standortgerechten Laubgehölzen zu bepflanzen und dauerhaft zu pflegen sind. Es gelten 1 Baum je 25 m<sup>2</sup> oder 1 Strauch je 2 m<sup>2</sup>.

### *Stützmauern*

Aufgrund der vorhandenen Geländetopografie werden zum Abfangen des Geländes in Abhängigkeit der örtlichen Gegebenheiten Stützmauern oder anderweitige Hangbefestigungen erforderlich. Zur Vermeidung von negativen Auswirkungen auf das Straßen- und Ortsbild werden im Bebauungsplan entsprechende Gestaltungsvorschriften aufgenommen. Demnach gilt, dass Stützmauern mit dauerhaften Kletterpflanzen zu beranken oder durch vorgesetzte Trockenmauern zu verkleiden sind. Natursteinmauern oder Gabionen sind hiervon ausgenommen. Stützmauern aus Sichtmauerwerk sind unzulässig.

## **5 Berücksichtigung umweltschützender Belange**

### **5.1 Umweltprüfung und Umweltbericht**

Seit In-Kraft-Treten des Gesetzes zur Anpassung des Baugesetzbuches an die EU-Richtlinien (EAG Bau, BGBl. I S. 1359) am 20. Juli 2004 besteht die Notwendigkeit zur Aufnahme eines Umweltberichtes in die Begründung zum Bebauungsplan (vgl. § 2a BauGB). Darin sollen die im Rahmen der Umweltprüfung ermittelten Belange des Umweltschutzes systematisch zusammengetragen und bewertet werden. Der Umweltbericht ist in die Abwägung einzustellen. Dieses Vorgehen ist für alle Bauleitpläne anzuwenden, deren Verfahren nach In-Kraft-Treten des EAG Bau eingeleitet wurde.

Eine Ausnahme stellen hierbei Bebauungspläne dar, die unter Anwendung des Vereinfachten Verfahrens gemäß § 13 BauGB bzw. des Beschleunigten Verfahrens gemäß § 13a BauGB abgewickelt werden. Hier ist die Durchführung einer Umweltprüfung nicht notwendig. Insofern kann vorliegend auf ein entsprechendes Verfahren verzichtet werden.

### **5.2 Eingriffs- und Ausgleichsplanung**

Bei der Aufstellung von Bauleitplänen sind gemäß § 1a BauGB die Belange von Natur und Landschaft zu beachten und in die Abwägung einzustellen. Dazu sind auch die vorbereiteten Eingriffe in Natur und Landschaft durch entsprechende Maßnahmen zu kompensieren. Ein Ausgleich wird jedoch nicht erforderlich, sofern die Eingriffe bereits vor der planerischen Entscheidung erfolgt sind oder zulässig waren. Sofern Bebauungspläne im Beschleunigten Verfahren aufgestellt werden, gilt darüber hinaus gemäß § 13a Abs. 2 Nr. 4 BauGB, dass Eingriffe, die auf Grundlage der Aufstellung des Bebauungsplanes zu erwarten sind, als im Sinne § 1a Abs. 3 Satz 5 BauGB vor der planerischen Entscheidung erfolgt oder zulässig. Insofern entfällt vorliegend die Notwendigkeit der Eingriffskompensation.

### **5.3 Berücksichtigung der Belange des Umweltschutzes gem. § 1 Abs. 6 Nr. 7 BauGB**

#### **Biotop- und Nutzungstypen**

Zur Erfassung der vorhandenen Biotop- und Nutzungstypen wurde im Februar 2018 eine Begehung des Plangebietes durchgeführt und die zu diesem Zeitpunkt vorkommende Vegetation aufgenommen. Das Plangebiet besteht vorwiegend aus einem terrassierten Steilhang, der mit Schiefersplitt überdeckt ist. Ein großer Teil des Plangebietes ist mit einer ruderalen Vegetation überwachsen. Am südwestlichen und südöstlichen Hangbereich sind Freiflächen mit Schiefersplitt vorhanden, welche spärlich mit Ruderalflur überwachsen sind. Trotz der Begehung im Winter konnte eine recht artenreiche Vegetati-

on aufgenommen werden. Entlang der östlichen Grenze des Plangebietes steht eine Heckenpflanzung mit *Carpinus betulus* (Gemeine Hainbuche). Im Osten und Westen grenzen Wohngebäude direkt an das Plangebiet an. Im Norden verläuft der „Nachtigallenweg“ und im Süden des Plangebietes die Straße „Am Hochbehälter“. Nördlich bzw. südlich dieser Straßen schließen Wohnbauten an.

Folgende Pflanzenarten wurden entlang des Steilhanges gefunden:

<i>Achillea millefolium</i>	Gewöhnliche Schafgarbe
<i>Arrhenatherum elatius</i>	Gewöhnlicher Glatthafer
<i>Artemisia vulgaris</i>	Gemeine Beifuß
<i>Calystegia sepium</i>	Echte Zaunwinde
<i>Daucus carota</i>	Möhre
<i>Erigeron spec.</i>	Berufkraut
<i>Fragaria spec.</i>	Erdbeere
<i>Geranium spec.</i>	Storchenschnabel
<i>Hypericum perforatum</i>	Echtes Johanniskraut
<i>Knautia spec.</i>	Witwenblume
<i>Mahonia aquifolium</i>	Gewöhnliche Mahonie
<i>Malvia spec.</i>	Wilde Malve
<i>Plantago lanceolata</i>	Spitzwegerich
<i>Rumex spec.</i>	Ampfer
<i>Salvia spec.</i>	Salbei
<i>Sedum rupestre</i>	Felsen-Fetthenne
<i>Sedum spec.</i>	Fetthenne
<i>Senecio vulgaris</i>	Gewöhnliche Greiskraut
<i>Solidago spec.</i>	Goldrute
<i>Stachys bryzantina</i>	Woll-Ziest
<i>Stellaria media</i>	Gewöhnliche Vogelmiere
<i>Taraxacum spec.</i>	Löwenzahn
<i>Trifolium spec.</i>	Klee
<i>Urtica dioica</i>	Große Brennnessel
<i>Verbascum spec.</i>	Königskerze
<i>Vicia sepium</i>	Zaun-Wicke

Das Plangebiet weist mit der artenreichen Ruderalflur Strukturen mittlerer naturschutzfachlicher Wertigkeit auf. Die im Plangebiet vorhandenen Laubgehölzhecke stellt potenzielle Bruthabitats für Europäische Vogelarten dar. Gegenstand der 2. Änderung des Bebauungsplanes ist ausschließlich die Überarbeitung der bisher vorgenommenen Abgrenzung der ausgewiesenen Teilbaugebiete, einschließlich der Modifizierung der Höhe baulicher Anlagen (Traufhöhe, Oberkante Gebäude für Flachdächer) und der bauordnungsrechtlichen Gestaltungsvorschrift zu den Staffelgeschossen für das Teilbaugebiet Nr. 1. Alle sonstigen bauplanungsrechtlichen Festsetzungen und bauordnungsrechtlichen Gestaltungsvorschriften des rechtskräftigen Bebauungsplanes „Am Wingert“ 1. Änderung gelten unverändert fort. Negative Auswirkungen auf die vorhandenen Biotop- und Nutzungstypen sind aufgrund des bestehenden Planungsrechts somit nicht anzunehmen.





**Abb. 1:** Blick von der Straße „Am Hochbehälter“ in Richtung Norden auf den mit Ruderalflur bewachsenen Schiefersplithang.



**Abb. 2:** Mit Ruderalflur stark überwachsener Schiefersplitt im nordwestlichen Plangebiet sowie Hainbuchenhecke. Östlich schließen direkt Wohnbebauungen an das Plangebiet an.



**Abb. 3:** Westlich des Plangebietes schließen Wohnanlagen direkt an den Steilhang vom Plangebiet an.



**Abb. 4:** Blick von Nordwesten nach Süden über das Plangebiet. Südwestlich schließen Wohnbebauungen direkt an das Plangebiet an. Das Plangebiet ist durch die exponierte Hanglage weithin sichtbar.

### Auswirkungen auf Boden, Wasser, Luft und Klima

Die Böden im Plangebiet unterliegen starker anthropogener Überprägung (Hauptgruppe: „Böden und Flächen mit anthropogener Überprägung“; Quelle: BodenViewer Hessen). Als Grundlage für Planungsbelange aggregiert die Bodenfunktionsbewertung (Quelle: BodenViewer Hessen) verschiedene Bodenfunktionen (Lebensraum, Ertragspotenzial, Feldkapazität, Nitratrückhalt) zu einer Gesamtbewertung. Bezüglich der Bodenfunktionen enthält der Boden-Viewer des Landes Hessen keine Angaben bezüglich des Bodenfunktionserfüllungsgrads (Quelle: BodenViewer Hessen). Aufgrund der bereits vorhandenen anthropogenen Nutzung des Gebiets ist davon auszugehen, dass weitgehend keine natürlichen Bodenprofile mehr vorhanden sind. In Hinblick auf die Erosionsanfälligkeit der Böden wurde der K-Faktor als Maß für die Bodenerodierbarkeit für die Bewertung herangezogen. Für das Plangebiet besteht mit einem K-Faktor von  $> 0,2 - 0,3$  eine mittlere Erosionsanfälligkeit für die vorhandenen Böden.

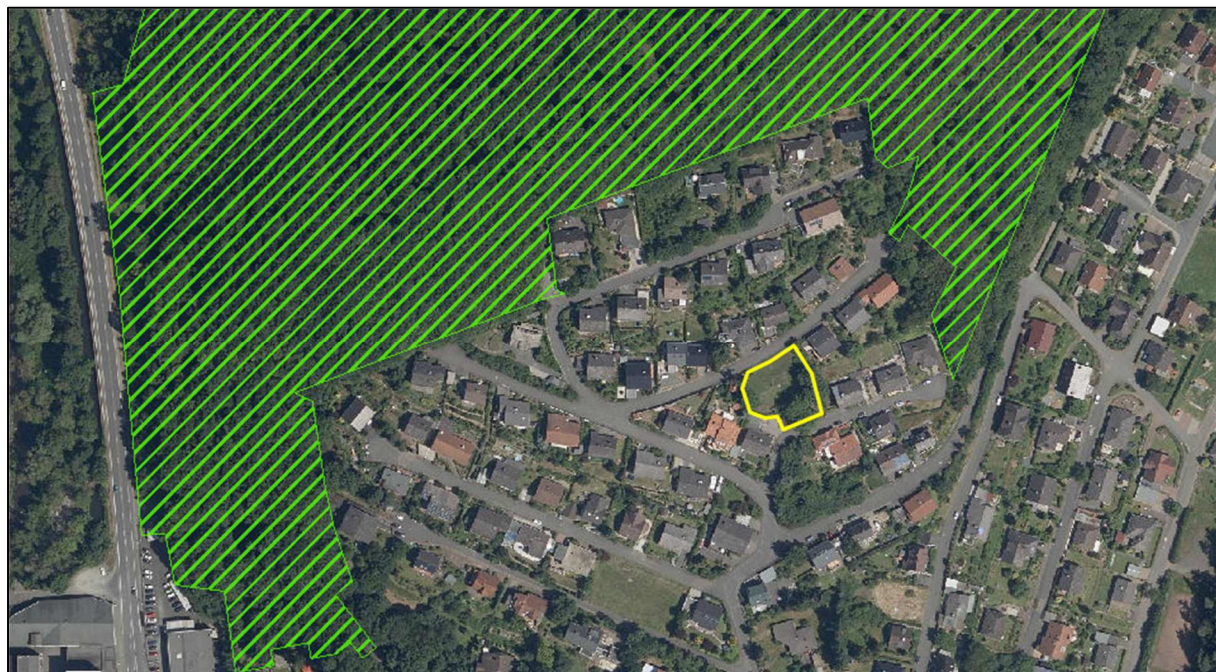
Innerhalb des Plangebietes kommen keine Oberflächengewässer vor. Das Plangebiet liegt weder in einem Wasserschutzgebiet, noch grenzt es unmittelbar an eines an. Das Plangebiet ist zudem nicht in einem amtlich festgestellten Überschwemmungsgebiet und in keinem Abflussgebiet.

Im Zuge der 2- Änderung des Bebauungsplanes „Am Wingert“ sind nachteilige Auswirkungen auf die Schutzgüter Boden, Wasser, Luft und Klima nicht zu erwarten.

## Betroffenheit von Gebieten gemeinschaftlicher Bedeutung und des Europäischen Vogelschutzes

### FFH-Gebiet Nr. 5315-308 „Beilsstein bei Herborn“

Nordwestlich bis nordöstlich, in etwa 80 m Entfernung zum Plangebiet, liegt das 54,52 ha große FFH-Gebietes Nr. 5315-308 „Beilstein bei Herborn“ (**Abb. 5**). Die gesamte Fläche des FFH-Gebietes ist gleichzeitig auch ein Teil des Vogelschutzgebietes Nr. 5316-402 „Hörre bei Herborn und Lemptal“. Innerhalb des FFH-Gebietes kommen Waldmeister-Buchenwälder (LRT 9130), Labkraut-Eichen-Hainbuchenwälder (LRT 9170), Silikatfelsen mit Pioniervegetation (zahlreiche Moose, Flechten und Crassulaceen; LRT 9130), Silikatfelsen mit Felsspaltvegetation (LRT 8220) sowie kieselhaltige Schutthalten der Berglagen Mitteleuropas vor (LRT 8150). Die Lebensraumtypen befinden sich vorwiegend in einem guten Erhaltungszustand. In westlichen Randbereichen des FFH-Gebietes (gesicherter Hang östlich der B 227) sowie in angrenzenden Gebieten sind Vorkommen der nach FFH-Anhang IV Art geschützten *Coronella austriaca* (Schlingnatter) möglich. Mausohr (*Myotis myotis*) auch die Kleine Bartfledermaus (*Myotis mystacinus*), die Wasserfledermaus (*Myotis daubentoni*), die Fransefledermaus (*Myotis nattereri*) sowie das Braune Langohr (*Plecotus auritus*) nutzen das FFH-Gebiet als Jagdhabitat. Im gesamten FFH-Gebiet sind mehrere Brutreviere des Schwarzspechtes (*Dryocopus martius*) bekannt. Als Folgenutzer von Höhlen des Schwarzspechtes kommt die Hohлтаube (*Columba oenas*) im Buchenwald vor, die zur Nahrungsaufnahme Freiflächen wie Extensiväcker benötigt.



**Abb. 5:** Lage des Plangebietes (gelb umrandet) zum FFH-Gebiet Nr. 5315-380 „Beilstein bei Herborn“ (Quelle: NaturegViewer, Zugriffsdatum: 16.02.2018, eigene Bearbeitung)

### Vogelschutzgebiet Nr. 5316-402 „Hörre bei Herborn und Lemptal“

In rund 80 m Entfernung zum Plangebiet liegt das etwa 5066 ha große Vogelschutzgebiet Nr. 5316-402 „Hörre bei Herborn und Lemptal“ (**Abb. 6**). Wegen seinen Laubwälder, reich gegliederten Waldrändern mit Sukzessionsflächen, Hecken, Obstgehölzen sowie Magerrasen bietet es ein wertvolles Brutgebiet für den Mittelspecht (*Leipicus medius*), den Wendehals (*Jynx torquilla*; besonders hohe Siedlungsdichte) sowie der Dohle (*Corvus monedula*). Auch ist das Vogelschutzgebiet ein wich-

tiges Brutgebiet für den Rotmilan (*Milvus milvus*). Baumfalke (*Falco subbuteo*), Wespenbussard (*Pernis apivorus*), Schwarzstorch (*Ciconia nigra*), Wachtel (*Coturnix coturnix*), Waldschnepfe (*Scolopx rusticola*), Hohltaube (*Columba oenas*), Schwarzspecht (*Dryocopus maritus*), Grauspecht (*Picus canus*), Eisvogel (*Alcedo atthis*), Neuntöter (*Lanius collurio*), Waldlaubsänger (*Phylloscopus sibilatrix*) und Baumpieper (*Anthus trivialis*). Weiterhin konnten u. a. auch Gartenrotschwanz (*Phoenicurus phoenicurus*), Heidelerche (*Lullula arborea*), Braunkehlchen (*Saxicola rubetra*), Schwarzkehlchen (*Saxicola torquata*), Raubwürger (*Lanius excubitor*), Graureiher (*Ardea cinerea*), Schwarzstorch (*Ciconia nigra*), Schwarzmilan (*Milvus migrans*) und Turteltaube (*Streptopelia turtur*) nachgewiesen werden.



**Abb. 6:** Lage des Plangebietes (gelb umrandet) zum VSG-Gebiet Nr. 5316-402 „Hörre bei Herborn und Lemptal“ (Quelle: NaturegViewer, Zugriffsdatum: 16.02.2018, eigene Bearbeitung)

#### Beurteilung der Auswirkungen durch das Planvorhaben

Nordöstlich bis nordwestlich befindet sich in etwa 80 m Entfernung zum Plangebiet sowohl das FFH-Gebiet Nr. 5315-308 „Beilstein bei Herborn“ als auch Vogelschutzgebiet Nr. 5316-402 „Hörre bei Herborn und Lemptal“. Auswirkungen, welche durch die Umsetzung des Bebauungsplanes entstehen, werden sich voraussichtlich nur auf das Plangebiet selbst beschränken und die zuvor beschriebenen Natura-2000-Gebiete nicht betreffen. Derzeit liegen keine Erkenntnisse über Vorkommen von geschützten Lebensraumtypen sowie Arten des Anhangs II und IV der FFH-Richtlinie innerhalb des Plangebietes vor.

#### **Artenschutzrechtliche Vorgaben und Hinweise**

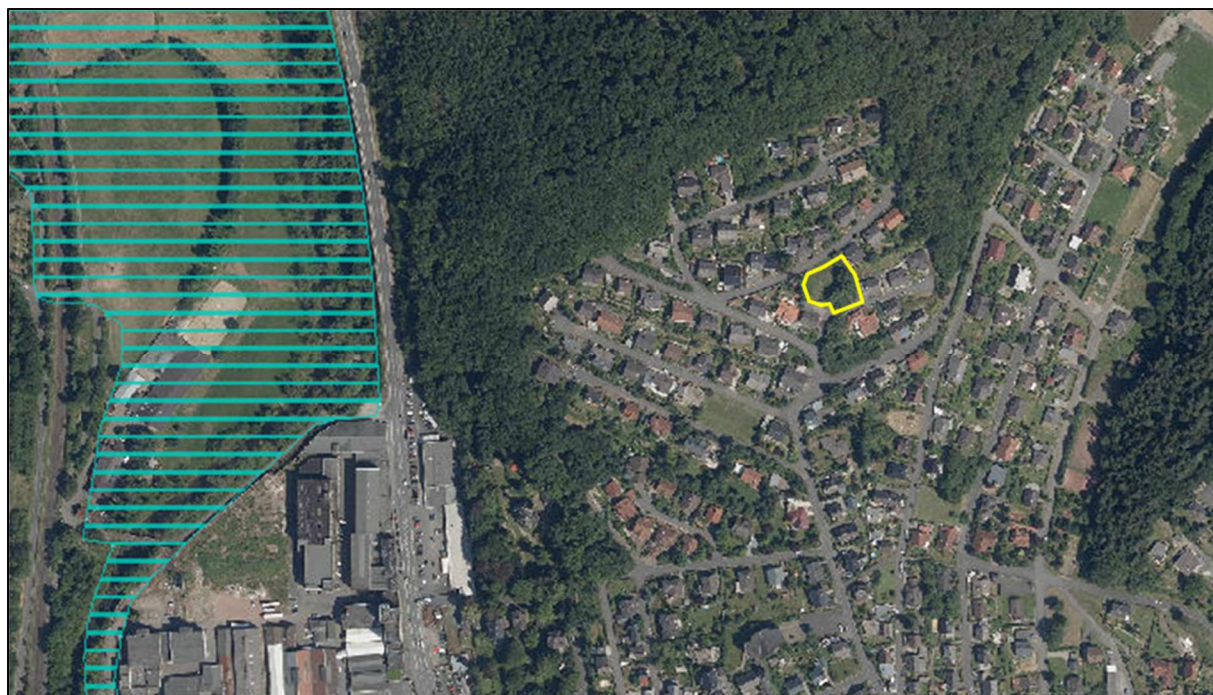
Das Plangebiet ist als Bruthabitat für Vögel nur von geringer Bedeutung, da nur wenig strukturgebende Vegetation vorhanden ist, welche als Brut- und Nistmöglichkeiten in Betracht kommen. Das Plangebiet kann als Nahrungs- und Jagdhabitat genutzt werden. Ein Vorkommen von Reptilien im Plangebiet kann aufgrund der ruderalen, lichten Vegetation sowie des südlich exponierten Hanges mit Schiefersplitt nicht gänzlich ausgeschlossen werden. Im gesamten Planungsgebiet kann es während der Bauzeit durch Lärmemissionen und weiteren Störungen zu vorübergehenden Beeinträchtigungen von umliegenden Fortpflanzungs- und Ruhestätten kommen. Die bauzeitliche Verdrängung der Fauna durch die temporäre Inanspruchnahme wird jedoch nur kurzfristig sein und mit dem Abschluss der

Baumaßnahme abnehmen. Weiterhin sollten sich Arten durch ihre Nistplatzwahl in Siedlungsnähe bereits an Störungen angepasst haben. Der Verbotstatbestand „Zerstörung von Fortpflanzungs- und Ruhestätten (§ 44 Abs. 1 Nr. 3 BNatSchG) kann nicht vollständig ausgeschlossen werden. Auch wenn zum jetzigen Zeitpunkt keine Erkenntnisse über die Betroffenheit von Arten des Anhangs II sowie IV der FFH-Richtlinie oder europäischer Vogelarten vorliegen und die Erforderlichkeit einer von den konkreten Gegebenheiten des Einzelfalls abhängigen artenschutzbezogenen Erhebung somit im Rahmen der vorliegenden Planung zunächst nicht erkennbar ist, kann jedoch eine Betroffenheit nicht gänzlich ausgeschlossen werden. Die rund 80 m zwischen dem Plangebiet und dem Schutzgebieten stellen keine unüberwindbare Strecke für die in den Schutzgebieten nachgewiesenen geschützte Tierarten wie Vögel, Fledermäuse oder Reptilien dar, sodass Verbotsbestände nach § 44 Abs. 1 Nr. 1 BNatSchG (Tötung bzw. Verletzung) nicht vollständig ausgeschlossen werden können. Um Verbotsbestände zu vermeiden, werden folgende Maßnahmen empfohlen:

- Da die im Plangebiet vorhandenen Gehölze potenzielle Bruthabitate Europäischer Vogelarten darstellen, ist von einer Rodung von Bäumen und Gehölzen während der Brutzeit (1. März - 30. Sept.) abzusehen.
- Sofern Baumfällungen oder Gehölzrodungen in diesem Zeitraum notwendig werden, sind die betroffenen Bereiche zeitnah vor Beginn der Maßnahme durch einen Fachgutachter auf aktuelle Brutvorkommen zu kontrollieren.
- Werden Verbotstatbestände nach § 44 BNatSchG berührt, ist eine Ausnahme nach § 45 Abs. 7 BNatSchG bzw. Befreiung nach § 67 BNatSchG bei der Unteren Naturschutzbehörde zu beantragen.
- Im Falle der Betroffenheit streng geschützter Arten sind geeignete Vermeidungs- oder Minimierungsmaßnahmen mit der Unteren Naturschutzbehörde zu erörtern und durchzuführen.

#### *Landschaftsschutzgebiet „Auenverband Lahn-Dill“*

Westlich des Plangebietes liegt in 350 m Entfernung das Landschaftsschutzgebiet „Auenverbund Lahn-Dill“ (**Abb.7**). Weil das Planvorhaben sich in die bestehende Ortsbebauung einfügt und durch die Hanglage, die Entfernung zum Landschaftsschutzgebiet sowie den westlich vom Plangebiet liegenden Wald verdeckt wird, ist von keiner Beeinträchtigung des Landschaftsschutzgebietes auszugehen.



**Abb. 7:** Lage des Plangebietes (gelb umrandet) zum Landschaftsschutzgebiet 5323-303 „Auenverband Lahn-Dill“ (Quelle: NaturegViewer, Zugriffsdatum: 16.02.2018, eigene Bearbeitung)

### **Auswirkungen auf die Landschaft**

Das Landschafts- bzw. Ortsbild im Einwirkungsbereich des Vorhabens wird durch die bestehende Wohnbebauung und Gartennutzung entlang des Südhanges geprägt. Durch die exponierte Lage des Plangebietes ist eine Mindestbegrünung der Grundstücksflächen vorgesehen. Mindestens 30 % der Grundstücksfreiflächen sind mit einheimischen, standortgerechten Laubgehölzen zu bepflanzen. Es gelten 1 Baum je 25 m<sup>2</sup> oder 1 Strauch je 2m<sup>2</sup> (vgl. Artenliste in den Textlichen Festsetzungen). Durch die vorliegende Planung ist daher mit keiner erheblichen zusätzlichen Beeinträchtigung des Orts- und Landschaftsbilds zu rechnen.

### **Auswirkungen auf den Menschen und seine Gesundheit**

Aus der für das Plangebiet vorgesehenen Nutzung ergeben sich für die Wohnqualität der angrenzenden Bereiche keine nachteiligen Auswirkungen.

### **Auswirkungen auf Gebiete zur Erhaltung der bestmöglichen Luftqualität**

Die durch den Bebauungsplan vorbereitete Bebauung wird keine besonderen, für die Luftqualität entsprechender Gebiete relevanten Emissionen zur Folge haben, sodass durch die Planung keine erheblichen Beeinträchtigungen hinsichtlich der bestehenden und zu erhaltenden bestmöglichen Luftqualität resultieren.

## **6 Wasserwirtschaft und Grundwasserschutz**

In Anlehnung an die Arbeitshilfe zur Berücksichtigung von wasserwirtschaftlichen Belangen in der Bauleitplanung vom Hessischen Ministerium für Umwelt, Klimaschutz, Landwirtschaft und Verbraucherschutz vom Juli 2014 wird die Wasserversorgung und Schonung der Grundwasservorkommen,

Abwasserbeseitigung und Abflussregelung im Bebauungsplan wie folgt behandelt:

## 6.1 Überschwemmungsgebiet

Das Plangebiet befindet sich nicht in einem amtlich festgesetzten Überschwemmungsgebiet oder überschwemmungsgefährdeten Gebiet.

## 6.2 Wasserversorgung und Grundwasserschutz

### *Wasserversorgung*

Die Leitungsinfrastruktur für die Trinkwasserversorgung im Plangebiet ist bereits im Bestand vorhanden. Der Anschluss an das örtliche Versorgungsnetz kann insofern in der Straße Nachtigallenweg und Am Hochbehälter erfolgen. Das örtliche Versorgungsnetz ist ausreichend dimensioniert, den zusätzlichen Wasserbedarf zu decken und die Löschwasserversorgung im Plangebiet sicherzustellen. Die Hausanschlüsse sind ausgehend von den bestehenden Leitungen herzustellen.

### *Schutz des Grundwassers*

Der Bebauungsplan enthält eingriffsminimierende Festsetzungen, die auch dem Schutz des Grundwassers dienen. Zu nennen ist hier bspw. die Festsetzung zur Herstellung von Hofflächen, Gehwegen, Stellplätze, etc. in wasserdurchlässiger Weise.

Sollte bei der Bebauung der Grundstücke während der Baugrubenherstellung Grundwasser aufgeschlossen und deren Ableitung erforderlich werden, ist eine entsprechende, unverzügliche Anzeige beim Landrat des Lahn-Dill-Kreises, Abteilung Wasser- und Bodenschutz erforderlich.

### *Lage des Vorhabens im Wasserschutzgebiet / Heilquellenschutzgebiet*

Das Plangebiet befindet sich nicht innerhalb eines Trinkwasserschutzgebietes oder Heilquellenschutzgebietes.

### *Verminderung der Grundwasserneubildung*

Der Bebauungsplan enthält eingriffsminimierende Festsetzungen, die auch dem Schutz des Grundwassers dienen. Zu nennen ist hier bspw. die Festsetzung zur Herstellung von Hofflächen, Gehwegen, Stellplätze, etc. in wasserdurchlässiger Weise.

Die gesetzlichen Vorgaben des § 37 Hessisches Wassergesetz (HWG) zur Regelung der Flächenversiegelung und der Verwertung und Versickerung des Niederschlagswassers sind im Rahmen der nachfolgenden Planungsebenen (Erschließungsplanung, Baugenehmigungsverfahren und Bauausführung) zu berücksichtigen. Abwasser, insbesondere Niederschlagswasser, soll von der Person, bei der es anfällt, verwertet werden, wenn wasserwirtschaftliche und gesundheitliche Belange nicht entgegenstehen.

Die einschlägigen Bestimmungen der Hessischen Bauordnung (HBO) sind ferner zu berücksichtigen, z.B. der im Folgenden zitierte **§ 8 Abs. 1 HBO**:

*Die nicht überbauten Flächen der bebauten Grundstücke sind*

3. wasserdurchlässig zu belassen oder herzustellen und
4. zu begrünen oder zu bepflanzen,

*soweit sie nicht für eine andere zulässige Verwendung benötigt werden. Satz 1 findet keine Anwendung, soweit Bebauungspläne oder andere Satzungen Festsetzungen zu den nicht überbauten Flächen treffen.*

#### *Versickerung von Niederschlagswasser*

Der Bebauungsplan enthält eingriffsminimierende Festsetzungen, die auch dem Schutz des Grundwassers dienen. Zu nennen ist hier bspw. die Festsetzung zur Herstellung von Hofflächen, Gehwegen, Stellplätze, etc. in wasserdurchlässiger Weise.

Die gezielte Versickerung von Niederschlagswasser ist im Bebauungsplan nicht festgesetzt. Im Vorfeld des Bauantrages und der Freiflächenplanung wird die Erstellung eines Baugrundgutachtens empfohlen. Eine gezielte Versickerung von Niederschlagswasser dürfte nur eingeschränkt möglich sein.

#### *Vermeidung von Vernässungs- und Setzungsschäden*

Zu dieser Thematik liegen zum jetzigen Planungszeitpunkt keine Informationen vor.

#### *Lage im Einflussbereich eines Grundwasserbewirtschaftungsplanes*

Zu dieser Thematik liegen zum jetzigen Planungszeitpunkt keine Informationen vor.

#### *Bemessungsgrundwasserstände*

Zu dieser Thematik liegen zum jetzigen Planungszeitpunkt keine Informationen vor.

#### *Barrierewirkung von Bauwerken im Grundwasser*

Zu dieser Thematik liegen zum jetzigen Planungszeitpunkt keine Informationen vor.

#### *Einbringen von Stoffen in das Grundwasser*

Zu dieser Thematik liegen zum jetzigen Planungszeitpunkt keine Informationen vor.

### **6.3 Oberflächengewässer / Gewässerrandstreifen**

#### *Oberflächengewässer / Gewässerrandstreifen:*

Es befinden sich keine Gewässer innerhalb des Geltungsbereiches.

#### *Darstellung oberirdischer Gewässer und Entwässerungsgräben*

Es befinden sich keine bestehenden Gewässer innerhalb des Geltungsbereiches.

#### *Sicherung der Gewässer und der Gewässerrandstreifen*

Es befinden sich keine Gewässer innerhalb des Geltungsbereiches.

#### *Einhaltung der Bewirtschaftungsziele für Oberflächengewässer*

Die Einhaltung der Bewirtschaftungsziele für Oberflächengewässer wird durch die vorliegende Planung nicht tangiert.

#### **6.4 Abwasserbeseitigung**

Die Leitungsinfrastruktur für die Entwässerung des im Plangebiet anfallenden Abwassers ist im Bestand vorhanden. Anschlussmöglichkeiten an den Mischwasserkanal sind im Bereich des Nachtigallenwegs und der Straße Am Hochbehälter vorhanden. Die Kanäle sind ausreichend dimensioniert, die anfallenden Wassermengen aufzunehmen und in die nächstgelegene Kläranlage zu leiten. Die gesetzlichen Vorgaben des § 37 Hessisches Wassergesetz (HWG) zur Regelung der Flächenversiegelung und der Verwertung und Versickerung des Niederschlagswassers sind im Rahmen der nachfolgenden Planungsebenen (Erschließungsplanung, Baugenehmigungsverfahren und Bauausführung) zu berücksichtigen. Abwasser, insbesondere Niederschlagswasser, soll von der Person, bei der es anfällt, verwertet werden, wenn wasserwirtschaftliche und gesundheitliche Belange nicht entgegenstehen.

#### **6.5 Abflussregelung**

##### *Abflussregelung*

Im Plangebiet befinden sich keine Vorfluter, so dass die Abflussregelung durch die vorliegende Bauleitplanung nicht beeinträchtigt wird.

##### *Vorflutverhältnisse*

Im Plangebiet befinden sich keine Vorfluter, so dass die Abflussregelung durch die vorliegende Bauleitplanung nicht beeinträchtigt wird.

##### *Hochwasserschutz*

Entfällt.

##### *Erforderlicher Hochwasserschutzmaßnahmen*

Entfällt.

##### *Vermeidung der Versiegelung bzw. Entsiegelung von Flächen*

Die im Bebauungsplan festgesetzten textlichen Festsetzungen tragen zu einem schonenden Grundwasserumgang und somit zur Reduzierung der Abwassermenge bei. Eine Entsiegelung von Flächen im Plangebiet erfolgt nicht.

##### *Besonderheiten bei Gewerbe- und Industriegebieten*

Entfällt aufgrund des Planziels und der Lage.

#### **6.6 Besondere wasserwirtschaftliche Anforderungen bei vorhabenbezogener Bauleitplanung für die gewerbliche Wirtschaft**

Entfällt aufgrund des Planziels.



## **7 Altlastenverdächtige Flächen, Baugrund und vorsorgender Bodenschutz**

### *Altlasten*

Im nördlichen Teil des Plangebietes befindet sich unterirdisch die Bodenplatte sowie Wandreste des ehemaligen Hochbehälters. Das Gelände wurde wieder aufgefüllt. Die Ermittlung des Dynamischen Verformungsmoduls für den Auffüllhorizont hat die Einhaltung des Mindestquantil von 24 MN/m<sup>2</sup> (Verdichtungsgrad, Verformungsmodul) ergeben. Bei der Errichtung von Gebäuden im Bereich der Bodenplatte und der Wandresten des Hochbehälters ist eine Baugrunduntersuchung durchzuführen.

Altablagerungen und Altstandorte sowie sonstige Flächen mit schädlichen Bodenveränderungen innerhalb des Plangebietes sind der Gemeinde Sinn zum gegenwärtigen Zeitpunkt nicht bekannt.

### *Baugrund*

Bei Eingriffen in den Baugrund sind grundsätzlich die einschlägigen Regelwerke (u.a. DIN 4020, DIN EN 1997-1 und -2, DIN 1054) zu berücksichtigen. Es werden objektbezogene Baugrunduntersuchungen empfohlen.

### *Vorsorgender Bodenschutz*

Nachfolgend werden verschiedene Empfehlungen zum vorsorgenden Bodenschutz aufgeführt, die als Hinweise für die Planungsebenen der Bauausführung und Erschließungsplanung vom Bauherrn / Vorhabenträger zu beachten sind:

1. Maßnahmen zum Bodenschutz bei der Baudurchführung (zum Beispiel Schutz des Mutterbodens nach § 202 BauGB). Von stark belasteten / befahrenen Bereichen ist zuvor der Oberboden abzutragen.
2. Vermeidung von Bodenverdichtungen (Aufrechterhaltung eines durchgängigen Porensystems bis in den Unterboden, d.h. Erhaltung des Infiltrationsvermögens). Bei verdichtungsempfindlichen Böden (Feuchte) und Böden mit einem hohen Funktionserfüllungsgrad hat die Belastung des Bodens so gering wie möglich zu erfolgen, d.h. gegebenenfalls der Einsatz von Baggermatten / breiten Rädern / Kettenlaufwerken etc. und die Berücksichtigung der Witterung beim Befahren von Böden (siehe Tab. 4-1, Arbeitshilfe „Rekultivierung von Tagebau- und sonstigen Abgrabungsflächen -HMUKLV, Stand März 2017).
3. Ausreichend dimensionierte Baustelleneinrichtung und Lagerflächen nach Möglichkeit im Bereich bereits verdichteter bzw. versiegelter Böden anlegen (ggf. Verwendung von Geotextil, Tragschotter).
4. Ausweisung von Bodenschutz- / Tabuflächen bzw. Festsetzungen nicht überbaubarer Grundstücksflächen.
5. Wo es logistisch möglich ist, sind Flächen vom Baustellenverkehr auszunehmen, zum Beispiel durch Absperrung mit Bauzäunen oder Einrichtung fester Baustraßen und Lagerflächen. Bodenschonende Einrichtung und Rückbau.
6. Vermeidung von Fremdzufuss (zum Beispiel zufließendes Wasser von Wegen). Der ggf. vom Hang herabkommende Niederschlag ist (zum Beispiel durch Entwässerungsgraben an der hangaufwärts gelegenen Seite des Grundstückes) während der Bauphase, um das unbegrünte Grundstück herumzuleiten. Anlegen von Rückhalteeinrichtungen und Retentionsflächen.
7. Technische Maßnahmen zum Erosionsschutz.
8. Sachgerechte Zwischenlagerung und Wiedereinbau des Oberbodens (DIN 18915, DIN 19731).
9. Lagerflächen vor Ort sind aussagekräftig zu kennzeichnen. Die Höhe der Boden-Mieten darf 2 m bzw. 4 m (bei Ober- bzw. Unterboden) nicht übersteigen. Die Bodenmieten dürfen nicht befahren werden und sind bei mehrmonatiger Standzeit zu profilieren (ggf. Verwendung von Geotextil, Erosionsschutzmatte), gezielt zu begrünen und regelmäßig zu kontrollieren.
10. Fachgerechter Umgang mit Bodenaushub und Wiederverwertung des Bodenaushubs am Eingriffsort. Ober- und Unterboden separat ausbauen, lagern und in der ursprünglichen Reihenfolge wieder einbauen.

11. Angaben zu Ort und Qualität der Verfüllmaterialien.
12. Beseitigung von Verdichtungen im Unterboden, d.h. verdichteter Boden ist nach Abschluss der Bauarbeiten und vor Auftrag des Oberbodens und der Eingrünung zu lockern (Tiefenlockerung). Danach darf der Boden nicht mehr befahren werden.
13. Zuführen organischer Substanz und Kalken (Erhaltung der Bodenstruktur, hohe Gefügestabilität, hohe Wasserspeicherfähigkeit sowie positive Effekte auf Bodenorganismen).
14. Zur Herstellung einer durchwurzelbaren Bodenschicht kann die Arbeitshilfe „Rekultivierung von Tagebau- und sonstigen Abgrabungsflächen -HMUKLV Stand März 2017“ hilfsweise herangezogen werden.

Für die zukünftigen Bauherren sind nachfolgende Infoblätter des Hessischen Ministeriums für Umwelt, Klimaschutz, Landwirtschaft und Verbraucherschutz (LANUV) zu beachten:

- Boden - mehr als Baugrund, Bodenschutz für Bauausführende (LANUV, 2018)
- Boden - damit der Garten funktioniert, Bodenschutz für Häuslebauer (LANUV, 2018)

## 8 Immissionsschutz

Im Rahmen der Abwägung nach § 1 Abs. 7 BauGB sind die Belange des Immissionsschutzes entsprechend zu würdigen. Nach den Vorgaben des § 50 Bundes-Immissionsschutzgesetz (BImSchG) sind bei raumbedeutsamen Planungen und Maßnahmen die für eine bestimmte Nutzung vorgesehenen Flächen einander so zuzuordnen, dass schädliche Umwelteinwirkungen auf die ausschließlich oder überwiegend dem Wohnen dienenden Gebiete sowie auch sonstige schutzbedürftige Gebiete soweit wie möglich vermieden werden. Mit der Ausweisung eines Allgemeinen Wohngebietes kann im Kontext der im näheren Umfeld vorhandenen Wohnnutzungen dem genannten **Trennungsgrundsatz** des § 50 BImSchG entsprochen werden. Immissionsschutzrechtliche Konflikte sind nicht zu erwarten.

## 9 Denkmalschutz

Kultur- und Sachgüter werden durch die Planung nicht berührt.

Wenn bei Erdarbeiten Bodendenkmäler wie Mauern, Steinsetzungen, Bodenverfärbungen und Fundgegenstände, zum Beispiel Scherben, Steingeräte, Skelettreste entdeckt werden, so ist dies gemäß § 21 HDSchG dem Landesamt für Denkmalpflege Hessen (Abt. Archäologische Denkmalpflege) oder der unteren Denkmalschutzbehörde unverzüglich anzuzeigen. Der Fund und die Fundstelle sind gemäß § 21 Abs. 3 HDSchG bis zum Ablauf einer Woche nach der Anzeige im unveränderten Zustand zu erhalten und in geeigneter Weise vor Gefahren für die Erhaltung des Fundes zu schützen.

## 10 Erneuerbare Energien und Energieeinsparung

Gemäß § 1 Abs. 6 Nr. 7f BauGB ist bei der Aufstellung von Bauleitplänen die Nutzung erneuerbarer Energien sowie die sparsame und effiziente Nutzung von Energien zu berücksichtigen, während den Gemeinden bereits 2004 die Möglichkeit eingeräumt wurde, mit dem Abschluss von städtebaulichen Verträgen auch die Umsetzung von energiepolitischen und energiewirtschaftlichen Vorstellungen sicherzustellen. Mit dem am 30.07.2011 in Kraft getretenen Gesetz zur Förderung des Klimaschutzes bei der Entwicklung in den Städten und Gemeinden (BGBl. I S.1509) wurde das Baugesetzbuch zudem unter dem Aspekt des Klimaschutzes und des Einsatzes erneuerbarer Energien, der Energieeffizienz und der Energieeinsparung geändert und ergänzt. Weiterhin kann auf die speziellen energiefachrechtlichen Regelungen mit ihren Verpflichtungen zur Errichtung und Nutzung bestimmter erneuer-

erbarer Energien verwiesen werden, die bei der Bauplanung und Bauausführung zu beachten und einzuhalten sind. Insofern werden hinsichtlich der Nutzung von erneuerbaren Energien sowie der Energieeinsparung keine weitergehenden Vorgaben in den Bebauungsplan aufgenommen, sondern es wird vielmehr auf die bestehenden und zudem stetig fortentwickelten gesetzlichen Regelungen in ihrer jeweils gültigen Fassung verwiesen.

## **11 Kampfmittel**

Der räumliche Geltungsbereich befindet sich innerhalb eines Bombenabwurfgebietes. Vom Vorhandensein von Kampfmittel muss grundsätzlich ausgegangen werden. In Bereichen, in denen durch Nachkriegsbebauungen bodeneingreifende Maßnahmen bis zu einer Tiefe von mindestens 5,0 m erfolgt sind, sind keine Kampfmittelräummaßnahmen notwendig. Bei allen anderen Flächen ist eine systematische Überprüfung (Sondieren auf Kampfmittel) vor Beginn der geplanten Abbrucharbeiten, Bauarbeiten und Baugrunduntersuchungen auf den Grundstücksflächen bis in eine Tiefe von 5,0 m (ab GOK IIWK) erforderlich, auf denen bodeneingreifende Maßnahmen stattfinden. Hierbei soll grundsätzlich eine EDV-gestützte Datenaufnahme erfolgen. Sofern das Gelände nicht sondierfähig sein sollte (z.B. Auffüllung, Versiegelung oder sonstige magnetische Anomalien), sind aus Sicherheitsgründen weitere Kampfmittelräummaßnahmen vor bodeneingreifenden Bauarbeiten erforderlich. Es ist dann notwendig, einen evtl. vorgesehenen Baugrubenverbau (Spundwand, Berliner Verbau usw.) durch Sondierbohrungen in der Verbauachse abzusichern. Sofern eine sondierfähige Messebene vorliegt, sollen die Erdaushubarbeiten mit einer Flächensondierung begleitet werden. Für weitere Informationen wird auf die Internetseite des Kampfmittelräumdienstes [www.rp-darmstadt.hessen.de](http://www.rp-darmstadt.hessen.de) verwiesen.

## **12 Bergaufsicht**

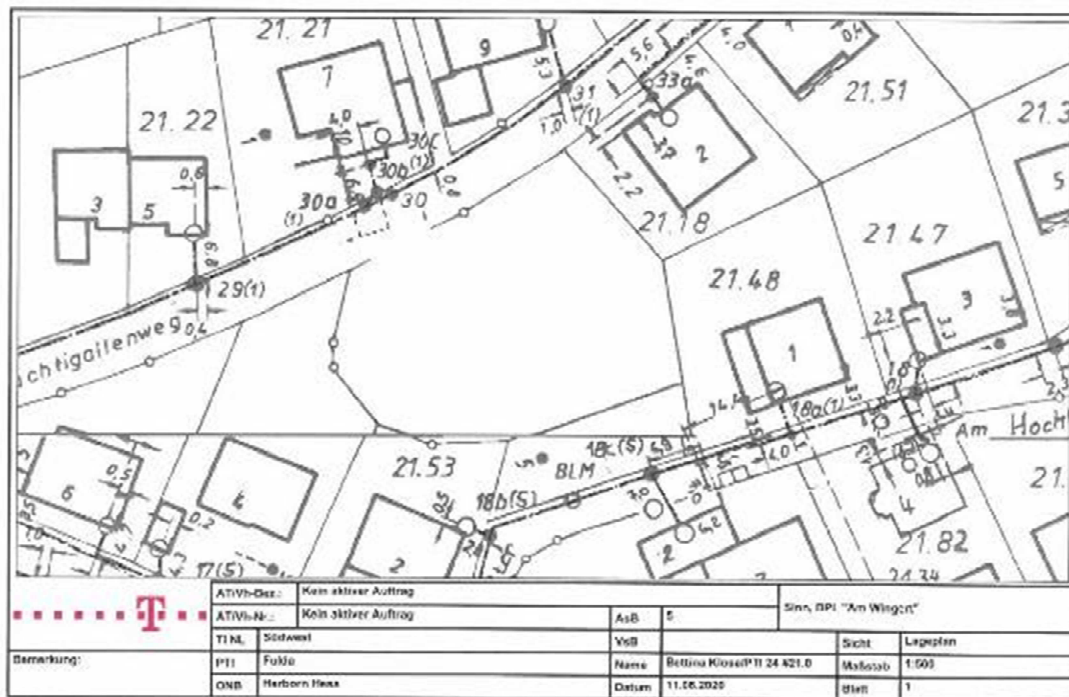
Der Geltungsbereich liegt im Gebiet zwei erloschener Bergwerksfeldern, in denen bergbauliche Untersuchungsarbeiten durchgeführt und das Vorkommen von Erz nachgewiesen wurden. Die örtliche Lage der bergbaulichen Arbeiten sowie die Art und örtliche Lage der Fundnachweise sind nicht bekannt.

## **13 Sonstige Infrastruktur**

Deutsche Telekom Technik GmbH

In den Straßen Am Hochbehälter und Nachtigallenweg befinden sich Telekommunikationslinien der Telekom. Der Verlauf ist dem nachfolgend dargestellten Lageplan zu entnehmen. Für den rechtzeitigen Ausbau des Telekommunikationsnetzes ist es notwendig, dass Beginn und Ablauf der Erschließungsmaßnahmen der Deutschen Telekom so früh wie möglich, mindestens 3 Monate vor Baubeginn der Telekom angezeigt werden.

Lageplan Telekommunikationslinien



EAM Netz GmbH

In unmittelbarer Nähe zu Plangebiet befinden sich Versorgungsleitungen der EAM. Der Verlauf ist in dem nachfolgenden Lageplan dargestellt. Vor Baubeginn ist die EAM zu kontaktieren.

## Lageplan Strom



Weitere Infrastruktureinrichtungen sind nach derzeitigem Kenntnisstand im Plangebiet nicht vorhanden.

## 14 Bodenordnung

Ein Verfahren zur Bodenordnung i.S.d. §§ 45 ff. BauGB ist nicht erforderlich.

Planstand: 17.05.2021

Projektnummer: 21-2445

Projektleitung: Roeßing

Planungsbüro Fischer Partnerschaftsgesellschaft mbB

Im Nordpark 1 – 35435 Wettenberg

T +49 641 98441 22 Mail: [info@fischer-plan.de](mailto:info@fischer-plan.de) [www.fischer-plan.de](http://www.fischer-plan.de)