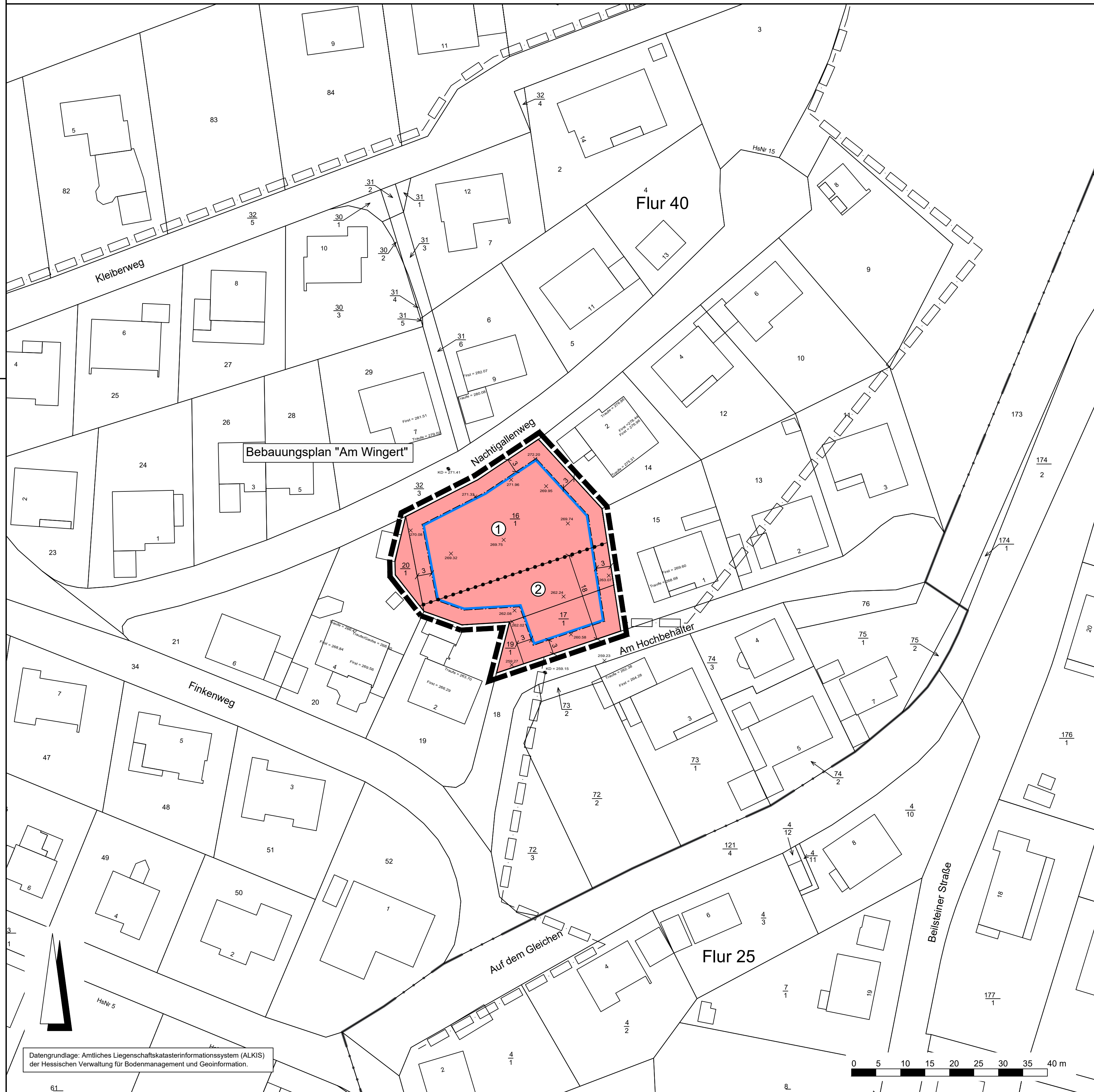


# Gemeinde Sinn, Ortsteil Sinn

## Bebauungsplan "Am Wingert" 2. Änderung



### Rechtsgrundlagen

Baugesetzbuch (BauGB) in der Fassung der Bekanntmachung vom 03.11.2017 (BGBl. I S. 3634), zuletzt geändert durch Artikel 2 des Gesetzes vom 08.08.2020 (BGBl. I S. 1728),  
 Baunutzungsverordnung (BauNVO) i.d.F. der Bekanntmachung vom 21.11.2017 (BGBl. I S. 3786),  
 Planzeichenverordnung 1990 (PlanZV 90) i.d.F. der Bekanntmachung vom 18.12.1990 (BGBl. I 1991 S. 58),  
 zuletzt geändert durch Artikel 3 des Gesetzes vom 04.05.2017 (BGBl. I S. 1057),  
 Hess. Bauordnung (HBO) vom 28.05.2018 (GVBl. I S. 198), zuletzt geändert durch Gesetz vom 03.06.2020 (GVBl. S. 378).

### Zeichenerklärung

#### Katasteramtliche Darstellung

- Flurgrenze
- Flurnummer
- Flurstücksnummer
- vorhandene Grundstücks- und Wegeparzellen mit Grenzsteinen

### Planzeichen

#### Art der baulichen Nutzung

- WA Allgemeines Wohngebiet

#### Maß der baulichen Nutzung

- GRZ Grundflächenzahl
- TH Höhe baulicher Anlagen als Höchstmaß in m über Normalnull (NN), hier:
- OKGeb. Oberkante Gebäude
- TH Traufhöhe

#### Bauweise, Baulinien, Baugrenzen

- o offene Bauweise
- ED Einzel- und Doppelhäuser zulässig
- Baugrenze

- überbaubare Grundstücksfläche
- nicht überbaubare Grundstücksfläche

#### Sonstige Planzeichen

- Grenze des räumlichen Geltungsbereiches des Bebauungsplanes
- Abgrenzung unterschiedliches Maß der baulichen Nutzung

#### Sonstige Darstellungen

- $\mu, \mu, \mu$  Bemaßung (verbindlich)
- räumlicher Geltungsbereich des angrenzenden Bebauungsplanes
- $\times 269,95$  Höhenpunkt (Bestand) in m über Normalnull (NN)

#### Nutzungsschablone

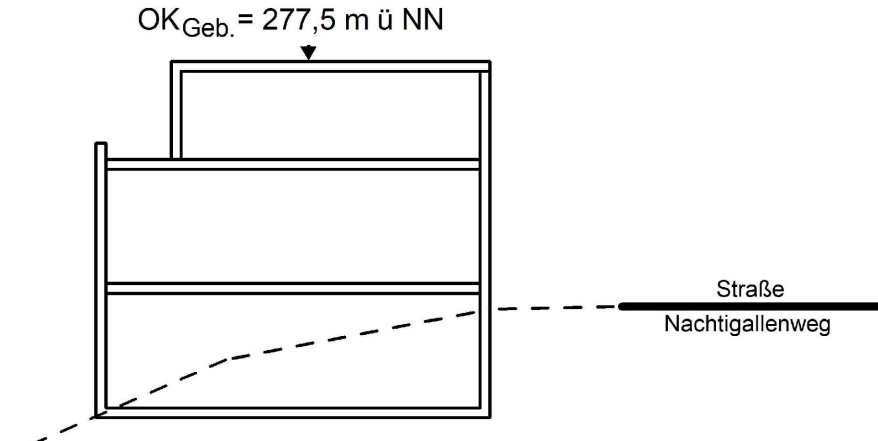
Nr.	Baugebiet	GRZ	Bauweise	TH		OKGeb.	
				Flachdach	gen. Dach	Flachdach	gen. Dach
①	WA	0,4	o, ED	-	277,5 m ü NN	277,5 m ü NN	279,0 m ü NN
②	WA	0,4	o, ED	266,0 m ü NN	266,0 m ü NN	269,5 m ü NN	269,0 m ü NN

Bei Konkurrenz von GRZ und überbaubarer Grundstücksfläche gilt die engere Festsetzung.

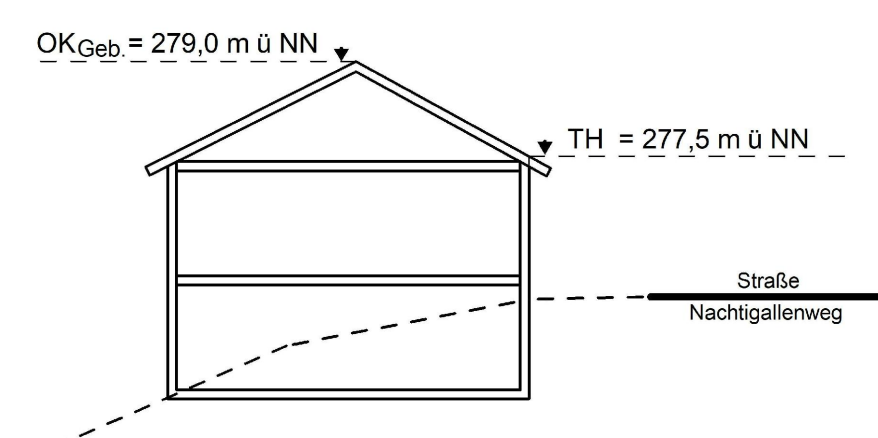
### 1 Textliche Festsetzungen

- 1.1 Gemäß § 9 Abs. 1 Nr. 1 BauGB i.V.m. § 1 Abs. 6 BauNVO:  
Die Ausnahmen des § 4 Abs. 3 BauNVO werden nicht Bestandteil des Bebauungsplanes.
- 1.2 Gemäß § 9 Abs. 1 Nr. 1 BauGB i.V.m. § 16 Abs. 2 Nr. 4 BauNVO und § 18 BauNVO:
- 1.2.1 Die Traufhöhe (TH) ist bei geneigten Dächern der Schnittpunkt der verlängerten Außenwand mit der Oberkante der Dachhaut und entspricht bei Pultdächern dem unteren Pultdachabschluss. Bei Flachdächern ist die Traufhöhe der oberste Attika-Abschluss oder dem letzten zulässigen Vollgeschoss. Die Gebäudeoberkante (OK<sub>Geb.</sub>) ist die Oberkante der Dachhaut am höchsten Punkt des Gebäudes. Ausgenommen hiervon sind technische und sonstige Aufbauten.
- 1.2.2 Teilbaugebiet Nr. 1  
Die Traufhöhe (TH) darf bei geneigten Dächern eine Höhe von max. 277,5 m über Normalnull (NN) nicht überschreiten. Eine Traufhöhe für Flachdächer wird nicht festgesetzt. Die zulässige Oberkante Gebäude (OK<sub>Geb.</sub>) beträgt bei Flachdächern 277,5 m über Normalnull (NN) und bei geneigten Dächern max. 279,0 m über Normalnull (NN).

#### Systemskizze: Flachdach mit Staffelgeschoss



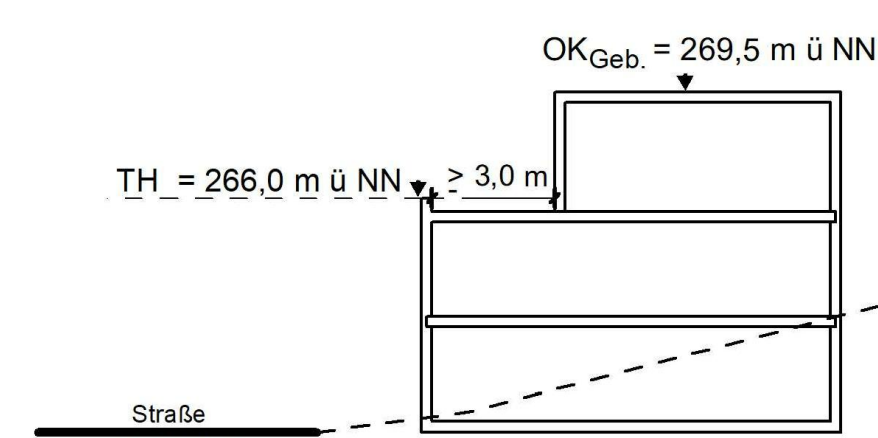
#### Systemskizze: geneigtes Dach



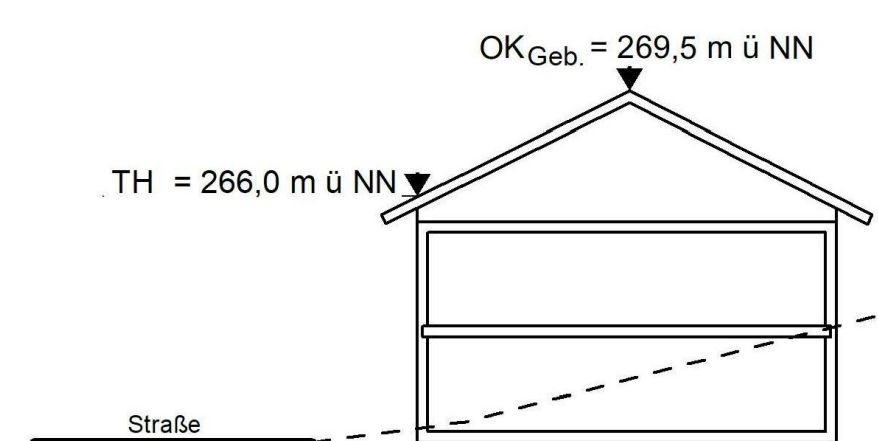
### 1.2.3 Teilbaugebiet Nr. 2

Die Traufhöhe (TH) darf eine Höhe von max. 266,0 m über Normalnull (NN) nicht überschreiten. Die zulässige Oberkante Gebäude (OK<sub>Geb.</sub>) beträgt max. 269,5 m über Normalnull (NN).

#### Systemskizzen Flachdach mit Staffelgeschoss



#### Systemskizze: geneigtes Dach



### 1.3 Gemäß § 9 Abs. 1 Nr. 2 BauGB i.V.m. § 23 Abs. 5 BauNVO:

- 1.3.1 Tiefgaragen (mit Ausnahme von Tiefgaragenzufahrten) sind ausschließlich innerhalb der überbaubaren Grundstücksfläche zulässig.
- 1.3.2 Oberirdische Garagen, überdachte Pkw-Stellplätze (Carports), oberirdische Pkw-Stellplätze sowie untergeordnete Nebenanlagen im Sinne § 14 BauNVO sind innerhalb und außerhalb der überbaubaren Grundstücksflächen zulässig, soweit dies mit den Abstandsbestimmungen der Landesbauordnung vereinbar ist.
- 1.4 Gemäß § 9 Abs. 1 Nr. 6 BauGB:  
Bei Einzelhäusern sind je Wohngebäude max. zwei Wohnungen zulässig. Bei Doppelhäusern ist je Haushälfte max. eine Wohnung zulässig.
- 1.5 Maßnahmen zum Schutz, zur Pflege und Entwicklung von Natur und Landschaft gemäß § 9 Abs. 1 Nr. 20 BauGB:  
Garagenzufahrten mit Ausnahme von Tiefgaragenzufahrten, Hofflächen im Sinne untergeordneter Nebenanlagen nach § 14 BauNVO sowie Gehwege auf den privaten Grundstücken sind in wasserundurchlässiger Bauweise, wie z.B. als wassergebundene Wegedecken, weitufige Pflasterungen, Rasenpflaster, Schotterrasen oder Porenpflaster zu befestigen.
- 1.6 Anpflanzen von Bäumen, Sträuchern und sonstigen Bepflanzungen gemäß § 9 Abs. 1 Nr. 25a BauGB:  
Nicht durch Gebäude, Terrassen oder Nebenanlagen überbaute Teile der Tiefgaragen sind mit einer Erdauflage von mind. 0,3 m zu versehen und dauerhaft zu begrünen.

### 2 Bauordnungsrechtliche Gestaltungsvorschriften

(Satzung gemäß § 91 Abs. 1 und 3 HBO i.V.m. § 9 Abs. 4 BauGB)

- 2.1 Gemäß § 9 Abs. 4 BauGB i.V.m. § 91 Abs. 1 HBO:
- 2.1.1 Dächer:  
2.1.1.1 Zulässig sind flach geneigte Dächer mit einer Neigung von bis zu max. 30° sowie Flachdächer mit einer Neigung von bis zu max. 5°. Für Garagen und Nebenanlagen sind auch hiervon abweichende Dachformen und Dachneigungen zulässig.

2.1.1.2 Die Dächer von Staffelgeschossen sind mit Ausnahme von erforderlichen Flächen für technische Aufbauten mindestens in extensiver Form mit Wildgräsern und Wildkräutern zu begrünen und dauerhaft zu erhalten. Die Stärke der Vegetationstragschicht muss mind. 0,10 m betragen.

- 2.1.2 Staffelgeschosse  
Für das Teilbaugebiet Nr. 2 gilt: Das oberste Geschoss ist gegenüber der Außenwand des darunter liegenden Geschosses mit Ausnahme des Treppenhauses straßenseitig (Am Hochbehälter) um mind. 3,0 m zurückzusetzen.
- 2.2 Gemäß § 9 Abs. 1 Nr. 3 HBO:  
Zulässig sind offene Einfriedigungen mit einer Höhe von bis zu max. 2,0 m über der Geländeoberfläche i.V.m. mit Sträuchern oder dauerhaften Kletterpflanzen. Mauer- und Betonsockelsockel sind unzulässig, soweit es sich nicht um erforderliche Stützmauern handelt.
- 2.3 Gemäß § 9 Abs. 4 BauGB i.V.m. § 91 Abs. 4 HBO:  
Oberirdische PKW-Stellplätze sind in wasserundurchlässiger Bauweise z.B. als wassergebundene Wegedecken, weitufige Pflasterungen, Rasenpflaster, Schotterrasen oder Porenpflaster zu befestigen.
- 2.4 Gemäß § 9 Abs. 4 BauGB i.V.m. § 91 Abs. 1 Nr. 5 HBO:
- 2.4.1 Stützmauern sind mit dauerhaften Kletterpflanzen zu beranken oder durch vorgesetzte Trockenmauern zu verkleiden. Natursteinmauern oder Gabionen sind hiervon ausgenommen. Stützmauern aus Sichtmauerwerk sind unzulässig.
- 2.4.2 Mind. 30 % der Grundstücksflächen sind mit einheimischen, standortgerechten Laubgehölzen der Artenliste zu bepflanzen und dauerhaft zu pflegen. Zur Artenauswahl vgl. 3.1. Es gelten 1 Baum je 25 m<sup>2</sup> oder 1 Strauch je 2 m<sup>2</sup>.

### 3 Hinweise und nachrichtliche Übernahme

- 3.1 Pflanzlisten (Artenauswahl)  
Bäume:  

<i>Acer platanoides</i> 'Globosum'	Kugelspitzahorn
<i>Acer campestre</i>	Feldahorn
<i>Carpinus betulus</i>	Hainbuche
<i>Quercus robur</i> 'Fastigiata'	Säuleneiche
<i>Sorbus aria</i>	Echte Mehlbeere
<i>Sorbus aucuparia</i>	Eberesche
<i>Tilia cordata</i> 'Green Globe'	Kugel-Winterlinde

  
 Sträucher:  

<i>Carpinus betulus</i>	Hainbuche
<i>Cornus sanguinea</i>	Blutroter Hartriegel
<i>Corylus avellana</i>	Gemeine Hasel
<i>Crataegus spec.</i>	Weißdorn
<i>Euonymus europaeus</i>	Gew. Spindelstrauch
<i>Prunus spinosa</i>	Schlehe
<i>Sambucus nigra</i>	Schwarzer Holunder
<i>Viburnum opulus</i>	Gew. Schneeball

  
 Kletter- und Schlingpflanzen:  

<i>Clematis vitalba</i>	Gewöhnliche Waldrebe
<i>Hedera helix</i>	Gemeiner Efeu
<i>Lonicera caprifolium</i>	Wohlrichendes Geißblatt
<i>Lonicera periclymenum</i>	Waldgeißblatt

Auf die Grenzabstände für Pflanzungen gemäß §§ 38-40 Hess. Nachbarrechtsgesetz wird verwiesen.

- 3.2 Die Garagen und Stellplätze betreffenden Festsetzungen werden subsidiär durch die Vorschriften der Stellplatzsatzung der Gemeinde Sinn in der zum Zeitpunkt der Bauantragstellung geltenden Fassung ergänzt.
- 3.3 Bei Erdarbeiten können jederzeit Bodendenkmäler wie Mauern, Steinsetzungen, Bodenverfärbungen und Fundgegenstände (Scherben, Steingeräte, Skelettreste) entdeckt werden. Diese sind unverzüglich dem Landesamt für Denkmalpflege Hessen (Abt. Archäologische Denkmalpflege) oder der unteren Denkmalschutzbehörde anzuzeigen. Fund und Fundstellen sind gem. § 21 Abs. 3 HDSchG in unverändertem Zustand zu erhalten und in geeigneter Weise vor Gefahren für die Erhaltung des Fundes zu schützen.
- 3.4 Verwertung von Niederschlagswasser  
Gemäß § 37 Abs. 4 Satz 1 HWG: Abwasser, insbesondere Niederschlagswasser, soll von der Person, bei der es anfallt, verwertet werden, wenn wasserwirtschaftliche und gesundheitliche Belange nicht entgegenstehen.
- 3.5 Im nördlichen Teil des Plangebietes befindet sich unterirdisch die Bodenplatte sowie Wandreste des ehemaligen Hochbehälters. Das Gelände wurde wieder aufgefüllt. Die Ermittlung des Dynamischen Verformungsmoduls für den Auffüllhorizont hat die Einhaltung des Mindestquantils von 24 MN/m<sup>2</sup> (Verdichtungsgrad, Verformungsmodul) ergeben. Bei der Errichtung von Gebäuden im Bereich der Bodenplatte und der Wandresten des Hochbehälters ist eine Baugrunduntersuchung durchzuführen.
- 3.6 Artenschutzrechtlicher Hinweis  
Von einer Rodung von Bäumen und Gehölzen ist während der Brutzeit (1. März - 30. Sept.) abzusehen. Sofern Baumfällungen oder Gehölzrodungen in diesem Zeitraum notwendig werden, sind die betroffenen Bereiche zeitnah vor Beginn der Maßnahme durch einen Fachgutachter auf aktuelle Brutvorkommen zu kontrollieren.
- 3.7 Kampfmittel  
Der räumliche Geltungsbereich befindet sich innerhalb eines Bombenabwurfgebietes. Vom Vorhandensein von Kampfmitteln muss grundsätzlich ausgegangen werden. In Bereichen, in denen durch Nachkriegsbebauungen bodenunabhängige Maßnahmen bis zu einer Tiefe von mindestens 5,0 m erfolgt sind, sind keine Kampfmittelräummaßnahmen notwendig. Bei allen anderen Flächen ist eine systematische Überprüfung (Sondieren auf Kampfmittel) vor Beginn der geplanten Abrubarbeiten, Bauarbeiten und Baugrunduntersuchungen auf den Grundstücksflächen bis in eine Tiefe von 5,0 m (ab GOK HWG) erforderlich, auf denen bodenunabhängige Maßnahmen stattfinden. Hierbei soll grundsätzlich eine EDV-gestützte Datenaufnahme erfolgen. Sofern das Gelände nicht sonderfähig sein sollte (z.B. Auffüllung, Verfestigung oder sonstige magnetische Anomalien), sind aus Sicherheitsgründen weitere Kampfmittelräummaßnahmen vor bodenunabhängigen Bauarbeiten erforderlich. Es ist dann notwendig, einen evtl. vorgesehenen Baugrubenverbau (Spundwand, Berliner Verbau usw.) durch Sondierbohrungen in der Verbauchschicht abzusichern. Sofern eine sonderfähige Messebene vorliegt, sollen die Erdauhubarbeiten mit einer Flächensondierung begleitet werden. Für weitere Informationen wird auf die Internetseite des Kampfmittelräumdienstes [www.rp-darmstadt.hessen.de](http://www.rp-darmstadt.hessen.de) verwiesen.

### Verfahrensvermerke im Verfahren nach § 13a BauGB:

- Der Aufstellungsbeschluss gem. § 2 Abs. 1 BauGB wurde durch die Gemeindevertretung gefasst am 09.02.2021
- Der Aufstellungsbeschluss gem. § 2 Abs. 1 Satz 2 BauGB wurde ortsüblich bekanntgemacht am 25.03.2021
- Die Öffentlichkeitsbeteiligung gem. § 3 Abs. 2 BauGB wurde ortsüblich bekanntgemacht am 25.03.2021
- Die Öffentlichkeitsbeteiligung gem. § 3 Abs. 2 BauGB erfolgte in der Zeit vom 06.04.2021 bis einschließlich 14.05.2021
- Der Satzungsbeschluss gem. § 10 Abs. 1 BauGB sowie § 5 HGO i.V.m. § 9 Abs. 4 BauGB und § 91 HBO erfolgte durch die Gemeindevertretung am 25.05.2021
- Die Bekanntmachungen erfolgten in den Sinner Nachrichten.

**Ausfertigungsvermerk:**  
Es wird bestätigt, dass der Inhalt dieses Bebauungsplanes mit den hierzu ergangenen Beschlüssen der Gemeindevertretung übereinstimmt und dass die für die Rechtswirksamkeit maßgebenden Verfahrensvorschriften eingehalten worden sind.

Sinn, den 31.05.2021

Bürgermeister

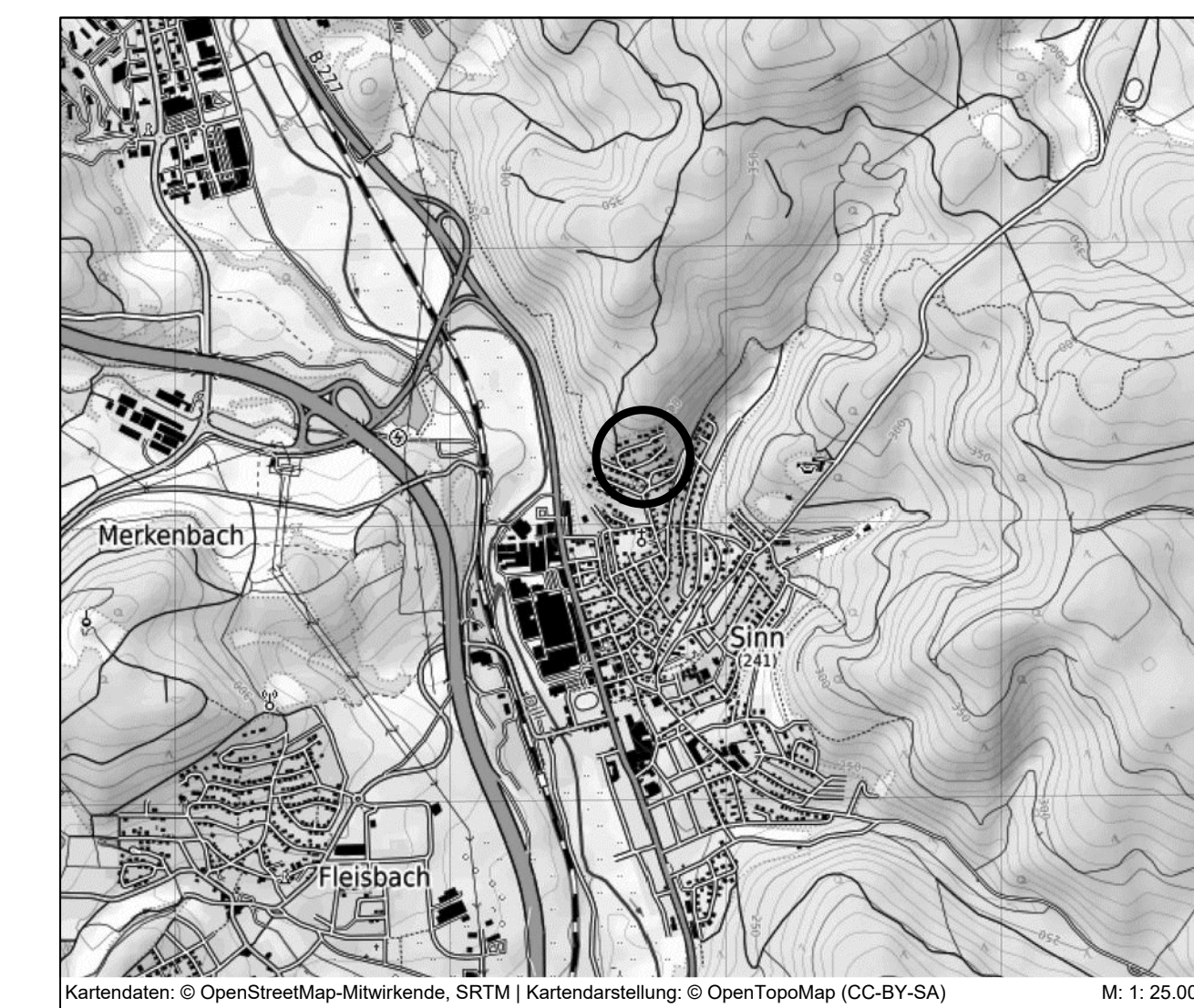
**Rechtskraftvermerk:**  
Der Bebauungsplan ist durch ortsübliche Bekanntmachung gem. § 10 Abs. 3 BauGB in Kraft getreten am: 10.06.2021

Sinn, den 11.06.2021

Bürgermeister



## Gemeinde Sinn, Ortsteil Sinn Bebauungsplan "Am Wingert" 2. Änderung



**PLANUNGSBURO FISCHER**  
Raumplanung | Stadtplanung | Umweltplanung  
Im Nordpark 1 - 35435 Wellerberg | T +49 641 98441-22 | F +49 641 98441-155 | info@fischer-plan.de | www.fischer-plan.de

Satzung	
Stand:	09.03.2021 17.05.2021
Projektleiter:	Roesling
CAD:	Roesling
Maßstab:	1 : 500
Projektnummer:	21-2445